



# FANTEK<sup>®</sup>

Ferros y *Aluminio* Navarro S.L.

---

**T-104**

---

**E** **TORRE ELEVADORA**  
MANUAL DE INSTRUCCIONES

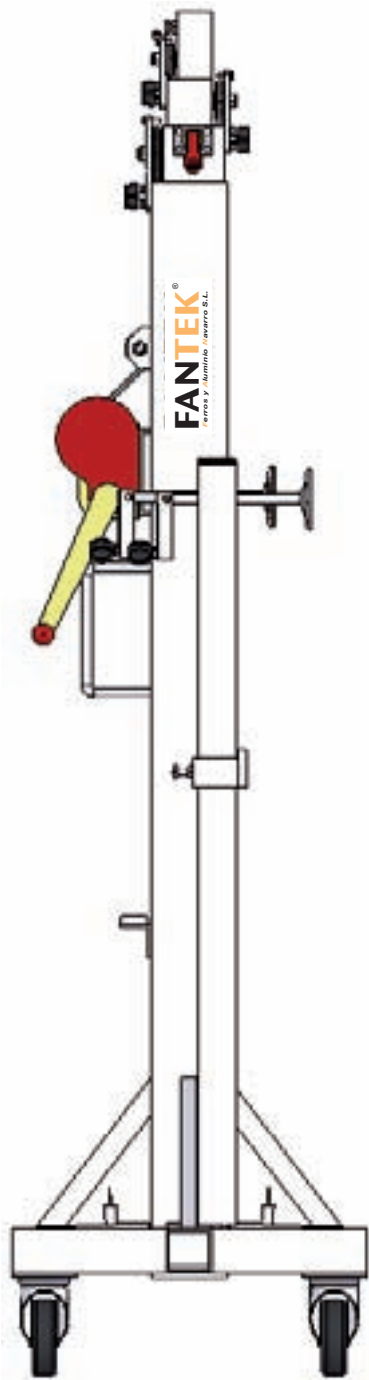
---

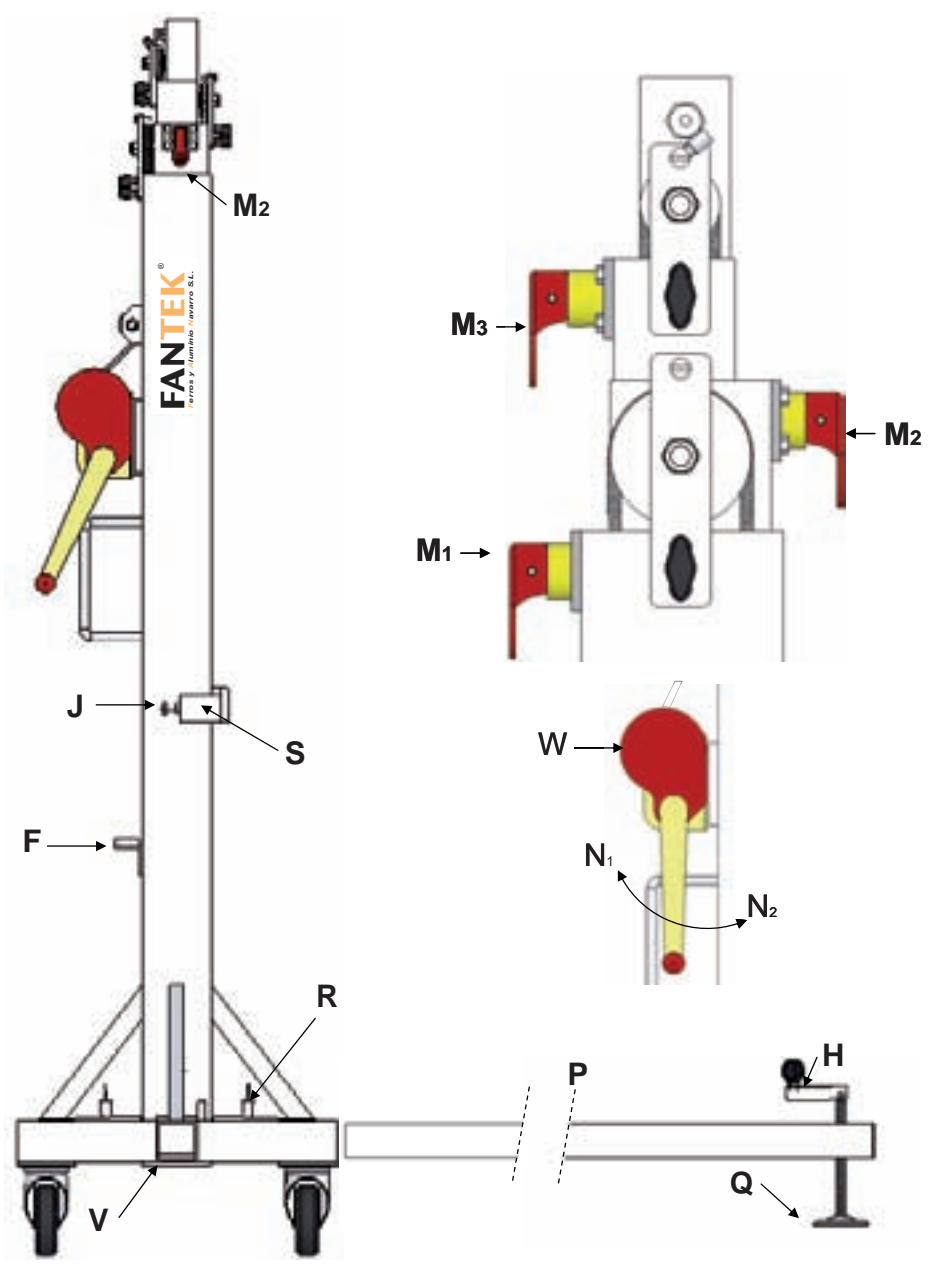
**GB** **ELEVATOR TOWER**  
OPERATING INSTRUCTIONS

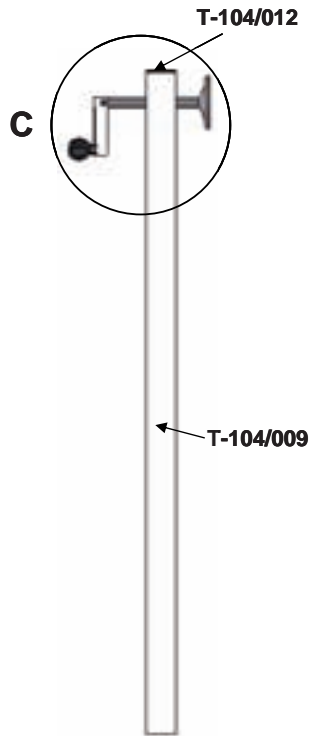
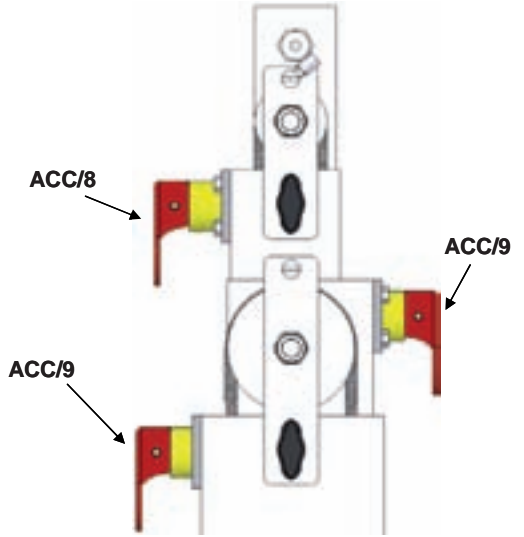
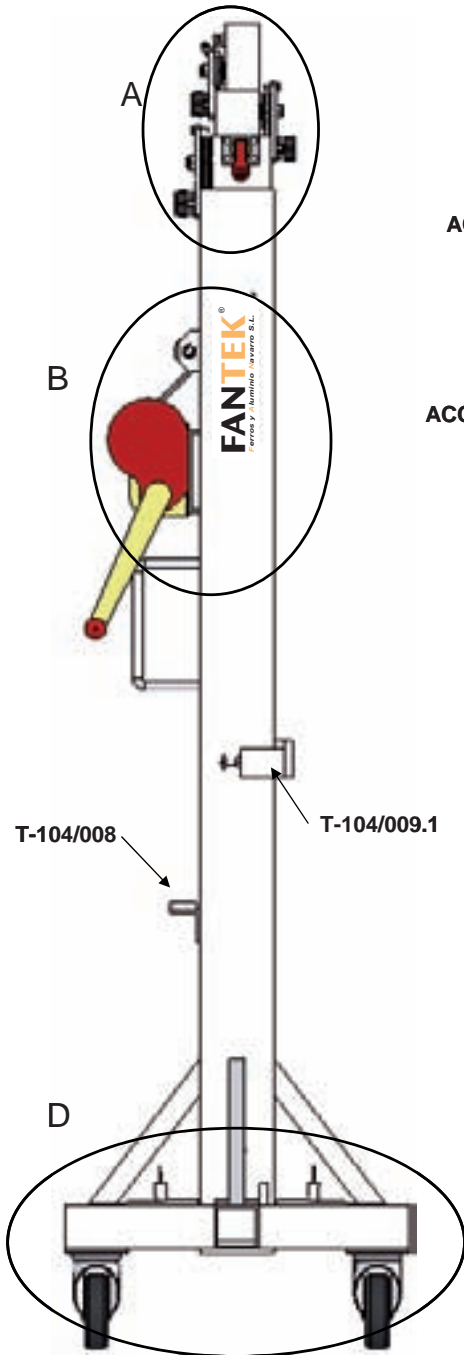
---

**D** **TRAVERSENLIFT**  
BEDIENUNGSANLEITUNG

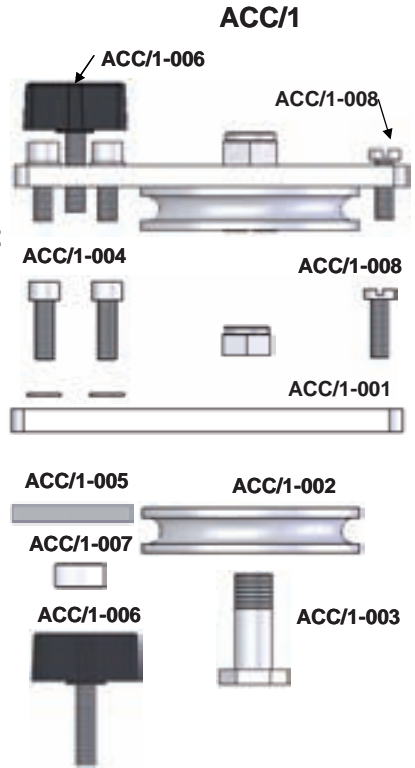
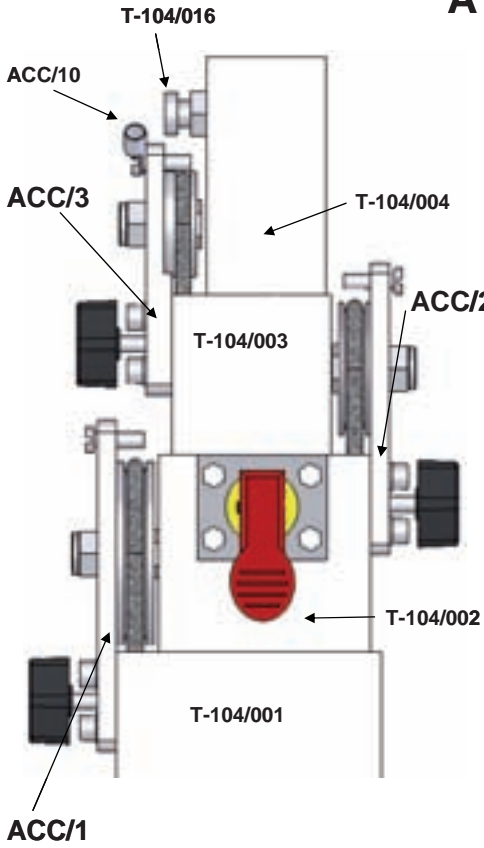
---







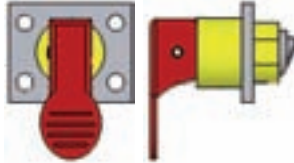
**A**



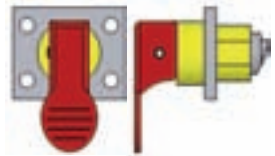
**ACC/10**



**ACC/8**

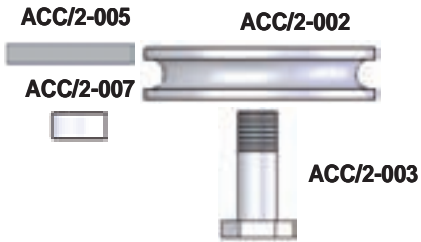
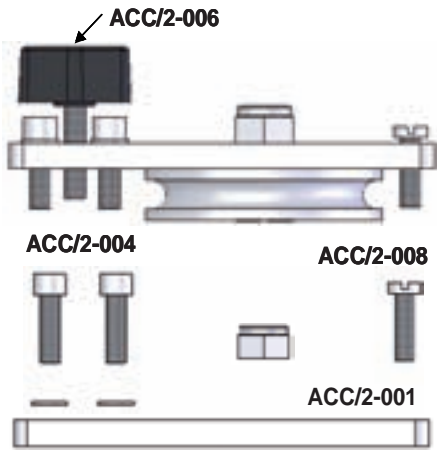


**ACC/9**

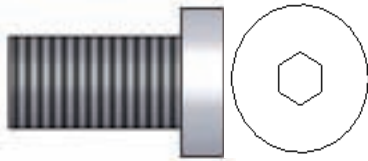


# A

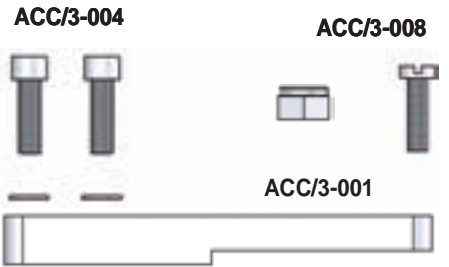
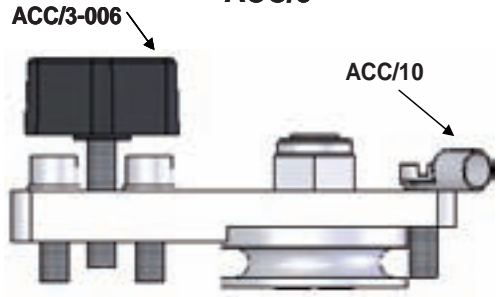
## ACC/2



T-104/016



## ACC/3



ACC/10

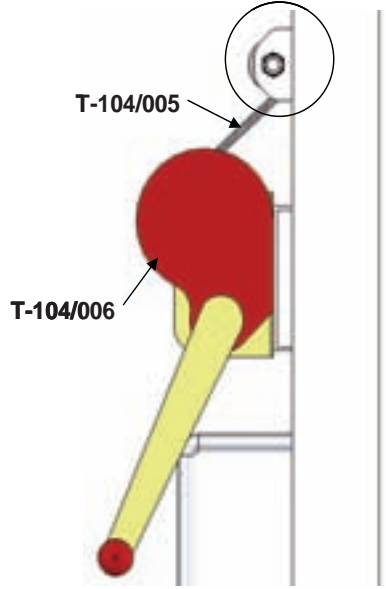


ACC/3-003



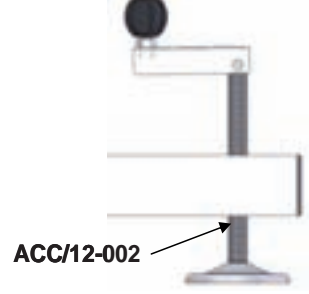
**B**

**B1**



**C**

**ACC/12**

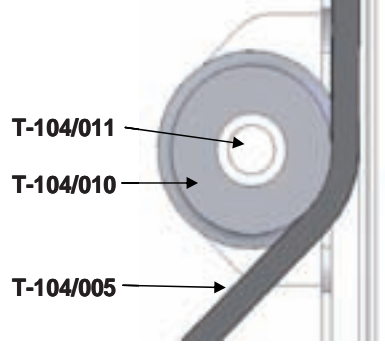


**ACC/12-001**



**ACC/12-003**

**B1**



**T-104/011**

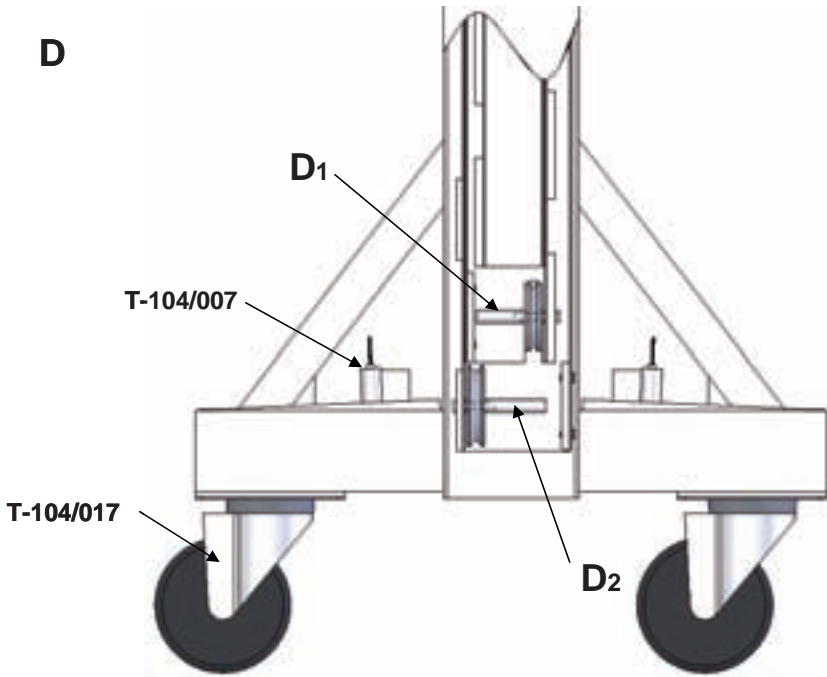
**T-104/010**



**T-104/011**



**D**



**D1**

**T-104/015**

**T-104/014**

**T-104/013**



**T-104/007**

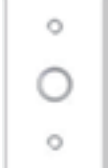


**D2**

**T-104/019**

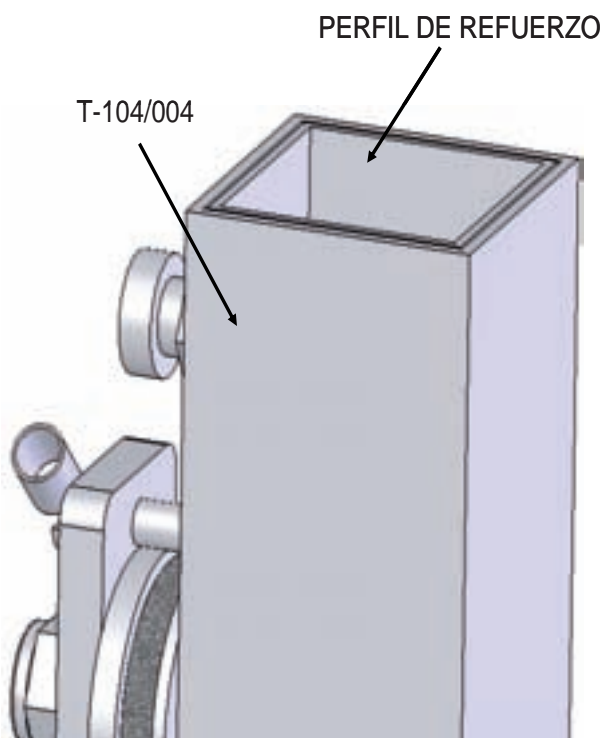
**T-104/020**

**T-104/018**





DETALLE 1



## **1.- Introducción.**

Estimados señores, con el objetivo de optimizar el uso de nuestra torre elevadora T-104 hemos elaborado este manual. Le rogamos lea atentamente estas instrucciones antes de utilizar la torre.

Todos nuestros productos han sido sometidos a las más exigentes pruebas y controles durante el proceso de fabricación.

Para que las certificaciones incorporadas al presente manual surtan efecto se deberán emplear repuestos originales en todas las reparaciones.

Para cualquier consulta sobre el producto debe indicarse el número de referencia y el año de construcción o número de serie en su defecto.

## **2.- Datos técnicos.**

Torre elevadora telescópica modelo T-104. Esta torre está diseñada para levantar cargas en sentido vertical a diferentes alturas seleccionables, como soporte para estructuras y aparatos de iluminación.

2.1.- Carga máxima elevable de 200 Kg.

2.2.- Carga mínima elevable de 25 Kg.

2.3.- Altura máxima: 5,30 m.

2.4.- Altura mínima: 1,73 m.

2.5.- Área de la base: 2,10 x 2,10 m.

2.6.- Área de la base cerrada: 0,46 x 0,46 m.

2.7.- Peso: 71 Kg.

2.8.- Cabestrante de 500 Kg. de carga máxima con freno automático de retención de la carga. Homologado en Düsseldorf según DIN 15020 y VBG 8 con el nº GS03015.

2.9.- Cable: Acero según DIN 3060. Calidad 180 Kg./mm<sup>2</sup> resistente a la torsión. Diámetro del cable 6 mm.

2.10.- Material de construcción: Perfil de acero según EN 10305.

2.11.- Sistema telescópico de cuatro tramos accionados por cable de acero guiado por poleas acanaladas con cojinetes de rodamiento a bolas.

2.12.- Fijación de los tramos de la torre a la altura de trabajo mediante gatillos de seguridad automáticos que encajan automáticamente en las cavidades de seguridad insertadas en los tramos.

2.13.- Ajuste de la torre mediante pomo y bulón de nylon ajustador que presiona sobre los tramos y elimina las holguras existentes entre los tramos.

2.14.- Platillos estabilizadores ajustables en las patas, con apoyos antideslizantes de caucho.

2.15.- Anclaje de las patas por gatillos de seguridad.

- 2.16.- Nivel de burbuja para ajustar la posición vertical de la torre.
- 2.17.- Protección antióxido y acabado por zincado electrolítico o negro.
- 2.18.- Dispositivo de conexión de toma a tierra, ACC/10.
- 2.19.- Ruedas direccionales para el transporte de la torre en posición vertical y plegada hasta su emplazamiento de trabajo.
- 2.20.- Refuerzo del tramo que soporta la carga, ver detalle 1.

### **3.- Medidas de seguridad.**

- 3.1.- Colocar la torre elevadora sólo en superficies duras y planas.
- 3.2.- Comprobar que las patas están insertadas a fondo y sujetas por los gatillos retenedores de seguridad (R).
- 3.3.- Comprobar que la torre se encuentra en posición vertical mediante el nivel de burbuja (F) situado en el tramo base. Ajustar, si fuera necesario, con los platillos de apoyo (Q), girando la manivela (H) en el sentido adecuado, siempre manteniendo las ruedas de la base en contacto con el suelo como otro punto de apoyo.
- 3.4.- Comprobar que la torre elevadora está bloqueada en la posición de trabajo mediante los gatillos automáticos de seguridad (M1, M2, M3), girando la manivela del cabestrante en sentido contrario a las agujas del reloj. La torre deberá permanecer fijada a la altura de trabajo.
- 3.5.- Fijar los pomos de ajuste tal como se van elevando los tramos de la torre.
- 3.6.- Si se utiliza al aire libre, colocar la torre en suelo firme y asegurarla contra la fuerza del viento mediante tirantes de cable de acero. Los tirantes de cable de acero deben tener un diámetro mínimo de 6 mm.
- 3.7.- En caso de ser necesario se deberá conectar la torre a tierra a través del dispositivo de conexión habilitado para ello, ACC/10.
- 3.8.- No usar escaleras encima de la torre ni apoyarlas en ella.
- 3.9.- Cuidado con salientes, cables, etc. Por encima de la torre.
- 3.10.- No ponerse debajo de la carga.
- 3.11.- No mover la torre si está cargada o elevada.
- 3.12.- Antes de utilizar la torre, verificar el estado del cable, éste no debe presentar rotura de hilos o aplastamiento. No usar nunca cables en malas condiciones.
- 3.13.- No desmontar nunca la manivela del cabestrante (W), ni ningún elemento del mismo en ningún caso.
- 3.14.- Se recomienda fijar la manivela del cabestrante una vez se disponga la torre en posición de trabajo.
- 3.15.- La carga mínima para el funcionamiento del freno sin problemas es de 25 Kg. Sin esta carga mínima el freno no actuará.
- 3.16.- No engrasar ni lubricar el mecanismo de freno del cabestrante.
- 3.17.- No autorizada para elevador de personas.
- 3.18.- Para el transporte hay que bajar todos los tramos y bloquearlos con los pomos de ajuste.

#### 4.- Instrucciones de uso.

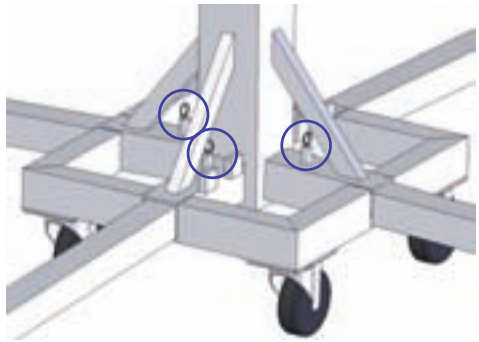
4.1.- Colocar la torre elevadora sobre una superficie plana y firme en su emplazamiento de trabajo.

4.2.- Sacar las patas (P) de su soporte para transporte (S) e insertarlas a fondo en sus alojamientos de trabajo (V) comprobando que quedan sujetas por los gatillos retenedores de seguridad. (R)

FIGURA 1



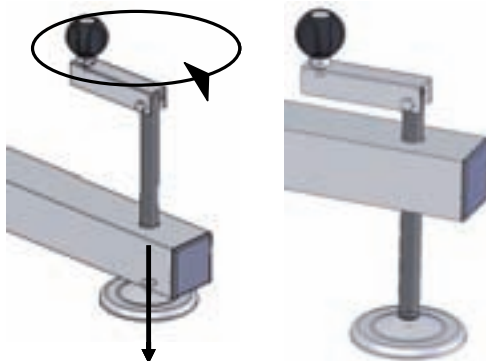
Introducir las Patas



Comprobar los Gatillos de Seguridad

4.3.- Ajustar la posición vertical de la torre mediante los platillos de apoyo regulables (Q) girando las manivelas (H) en el sentido necesario para lograr que la burbuja del indicador de nivel (F) quede centrada en el círculo. Hay que tener en cuenta que cuando se lleve a cabo la nivelación se deberán mantener las ruedas de transporte en contacto con el suelo como otro punto de apoyo.

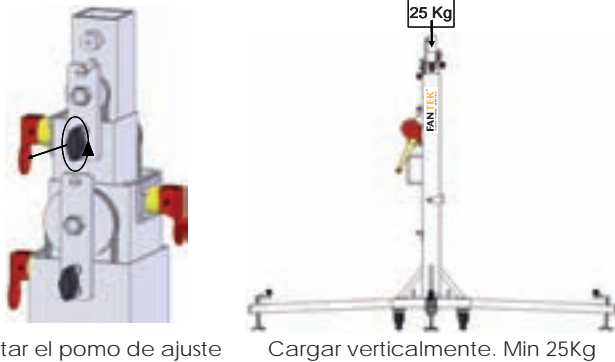
FIGURA 2



Regulación de los Platillos

4.4.- Soltar el pomo de ajuste de la barra nº3. Colocar la carga a elevar sobre la torre mediante un soporte adecuado según el caso, de forma que el peso de la carga sólo actúe en sentido vertical. La carga deberá ser como mínimo de 25 kg. Esta quedará bloqueada en cualquier posición por el sistema de retención.

FIGURA 3



Soltar el pomo de ajuste

Cargar verticalmente. Min 25Kg

4.5.- Elevación:

Girar la manivela del cabestrante (W) en el sentido de las agujas del reloj ( $N_1$ ), elevando la carga hasta la posición deseada, comprobando que los gatillos automáticos van enclavándose, fijando automáticamente los tramos. Los gatillos de seguridad deben quedar siempre engrabados cuando finalice la elevación (1). Esto se consigue con el descenso de unos centímetros de la carga una vez en la posición deseada.

Tal y como se van extendiendo los tramos se deben fijar los pomos de ajuste antes de soltar el del siguiente tramo.

FIGURA 4



Giro del cabestrante y elevación del tramo

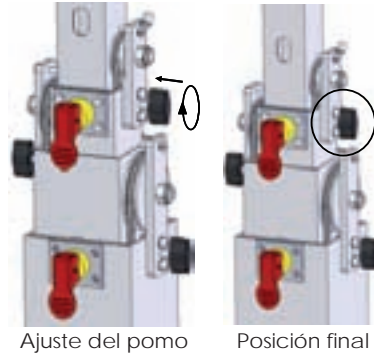
Detalle del enclavamiento

Como se observa en la anterior imagen primero se asegura el correcto ajuste del gatillo de seguridad (1), y posteriormente se liberaría el pomo de ajuste del siguiente tramo (2).

#### 4.6.- Seguir elevando:

Girar de nuevo la manivela del cabestrante (W) en el sentido de las agujas del reloj, elevando la carga hasta la posición deseada. Soltar la manivela, que se mantendrá fijada por el freno automático del cabestrante, bloquear con el gatillo de seguridad en el punto de fijación más cercano y apretar el pomo de ajuste de la barra para quitar la holgura de los perfiles.

FIGURA 5



La torre puede dejarse en cualquier posición intermedia siempre haciendo que engraben los gatillos de seguridad.

#### 4.7.- Descenso:

Soltar el pomo de ajuste de la última barra que hemos elevado (Paso 1). Seguidamente liberar el gatillo de seguridad (M1) (Paso 2). Para liberar los gatillos de seguridad, hay que elevar ligeramente la carga con el cabestrante para soltarlos. En la posición normal de trabajo el peso de la carga impide liberar los gatillos. Una vez desbloqueado el gatillo de seguridad (M1), girar la manivela del cabestrante en sentido contrario a las agujas del reloj (N<sub>2</sub>) hasta que, descendiendo la carga, quede bajado al máximo el tramo 1 (Paso 3).

FIGURA 6





Paso 3

Apretar el pomo de la barra nº 1 para tenerlo fijo ya para el transporte. Soltar el pomo de la barra nº 2 y liberar el gatillo (M2) y seguir bajando la torre hasta que éste segundo tramo baje al máximo. Apretar el pomo de la barra nº 2 para tenerlo fijo ya para el transporte. Soltar el pomo de la barra nº 3 y liberar el gatillo (M3) y seguir bajando la carga igualmente hasta que la torre quede completamente plegada a su altura mínima.

Por ultimo apretar el pomo que queda para evitar vibraciones en el transporte.

La torre puede dejarse en cualquier posición intermedia que se necesite del mismo modo que al subir la carga.



4.8.- Para transportar la torre es necesario plegarla bajando completamente los tramos y fijarlos con los pomos de ajuste. Desmontar las patas liberando los gatillos de retención y colocarlas en su posición de transporte (S). Apretar los tornillos de sujeción (J).

FIGURA 7



Posición de Transporte

## **5.- Mantenimiento.**

5.1.- Comprobar periódicamente el estado del cable. Si un cable presenta rotura de hilos o aplastamiento, debe ser sustituido inmediatamente por otro nuevo. No utilizar la torre elevadora con cables en mal estado.

Utilizar solamente cable de acero DIN 3060 resistente a la torsión.

5.2.- La torre elevadora se suministra completamente engrasada de fábrica. No obstante, se recomienda engrasar periódicamente según el uso, la corona dentada del cabestrante, los cojinetes del árbol de accionamiento y el buje, la rosca de la manivela y los tramos.

### **ATENCIÓN:**

No engrasar ni lubricar el mecanismo del freno.

Los discos de freno, han sido engrasados con una grasa especial resistente al calor y la presión. No deben ser utilizados otros productos, distintos al original suministrado por la empresa, para evitar influir negativamente en el funcionamiento del freno.

No es necesario engrasar los discos de freno.

5.3.- La torre elevadora T-104, debe ser comprobada por un experto como mínimo una vez al año de acuerdo con su utilización.

5.4.- Solamente deben utilizarse piezas de repuesto originales para garantizar una continuada seguridad de uso.

El usuario pierde todos los derechos de garantía, si incorpora otros repuestos que no sean originales o lleva a cabo cualquier modificación del producto.

5.5.- Para solicitar cualquier pieza de repuesto debe de indicarse el número de referencia que figura en las hojas de despiece de este manual.

REF	DESCRIPCION	MATERIAL	ACABADO
T-104/001	Tramo base	Acero	Zincado / Negro
T-104/002	Tramo 1	Acero	Zincado / Negro
T-104/003	Tramo 2	Acero	Zincado / Negro
T-104/004	Tramo 3	Acero	Zincado / Negro
T-104/005	Cable acero 6mm	Acero	Galvanizado
T-104/006	Cabrestante	Acero	Zincado
T-104/007	Gatillo retén patas	Acero	Zincado
T-104/008	Nivel	Plástico	Verde
T-104/009	Pata base	Acero	Zincado / Negro
T-104/009.1	Porta patas	Acero	Zincado / Negro
T-104/010	Roldana acero	Acero	Zincado
T-104/011	Tornillo M12 + Tuerca M12	Acero	Zincado
T-104/012	Tapón pata	Plástico	Negro
T-104/013	Eje acero	Acero	Zincado
T-104/013.1	Tornillo M5	Acero	Zincado
T-104/014	Roldana acero	Acero	Zincado
T-104/015	Pletina acero	Acero	Zincado
T-104/015.1	Tornillo M4	Acero	Zincado
T-104/016	Tornillo M10	Acero	Zincado
T-104/017	Ruedas	Goma	Negro
T-104/018	Eje acero	Acero	Zincado
T-104/019	Roldana acero	Acero	Zincado
T-104/020	Pletina acero	Acero	Zincado
ACC/1	Portapolea 90		
ACC/1-001	Pletina acero	Acero	Zincado / Negro
ACC/1-002	Roldana acero	Acero	Zincado
ACC/1-003	Perno roscado M12 + Tuerca M12	Acero	Zincado
ACC/1-004	Tornillo M8 + Arandela	Acero	Zincado
ACC/1-005	Pletina acero interior	Acero	Zincado
ACC/1-006	Pomo Ajustador	Plástico	Negro
ACC/1-007	Tapón nylon ajustar	Plástico	Blanco
ACC/1-008	Tornillo M6	Acero	Zincado
ACC/2	Portapolea 80		
ACC/2-001	Pletina acero	Acero	Zincado / Negro
ACC/2-002	Roldana acero	Acero	Zincado
ACC/2-003	Perno roscado M12 + Tuerca M12	Acero	Zincado
ACC/2-004	Tornillo M8 + Arandela	Acero	Zincado
ACC/2-005	Pletina acero interior	Acero	Zincado
ACC/2-006	Pomo Ajustador	Plástico	Negro
ACC/2-007	Tapón nylon ajustar	Plástico	Blanco
ACC/2-008	Tornillo M6	Acero	Zincado
ACC/3	Portapolea 60		
ACC/3-001	Pletina acero	Acero	Zincado / Negro
ACC/3-002	Roldana acero	Acero	Zincado
ACC/3-003	Perno roscado M12 + Tuerca M12	Acero	Zincado
ACC/3-004	Tornillo M8 + Arandela	Acero	Zincado
ACC/3-005	Pletina acero interior Pequeña	Acero	Zincado
ACC/3-006	Pomo Ajustador	Plástico	Negro
ACC/3-007	Tapón nylon ajustar Pequeño	Plástico	Blanco
ACC/3-008	Tornillo M6	Acero	Zincado
ACC/8	Gatillo seguridad Mediano	Acero	Rojo

ACC/9	Gatillo seguridad Grande	Acero	Rojo
ACC/10	Dispositivo Toma Tierra	Acero	Zincado
ACC/12	Estabilizador completo M16	Acero	Zincado
ACC/12-001	Maneta estabilizadora	Acero	Zincado
ACC/12-002	Perno roscado M16	Acero	Zincado
ACC/12-003	Plato estabilizador	Acero-Caucho	Zincado

## **1. Introduction**

Dear customer. We have written this manual with the objective to optimize the use of our lifting tower T 104. We ask you to read these directions attentively before using the tower.

All our products have been submitted to the most exigent tests and controls during the process of fabrication.

For the certifications contained in the present manual to take effect, only original spare parts must be used in all repair works.

The reference number and the year of construction or the serial number must be indicated for any consultation on the product.

## **2. Technical specifications**

Lifting telescopic tower model T-104. This tower is designed to lift loads such as supports for structures and illumination gadgetry in a vertical sense to different heights.

2.1.- Max. load: 200 kg

2.2.- Min. load: 25 kg

2.3.- Max. height: 5,30 m

2.4.- Min. height: 1,73 m

2.5.- Base area: 2,10 x 2,10 m

2.6.- Folded base area: 0,46 x 0,46 m

2.7.- Weight: 71 kg

2.8.- Winch: 500 kg. Maximum load with automatic stop load brake. Certified in Düsseldorf according to DIN 15020 and VBG 8 with the number GS03015.

2.9.- Cable: Steel DIN 3060. Tensile strength 180 kg/mm<sup>2</sup>. Twisting-resistant. 6 mm cable diameter.

2.10.- Construction material: Steel profiles EN 10305.

2.11.- Four-profile telescopic system operated by steel cable driven by grooved pulleys with ball-bearing pads.

2.12.- Profiles are fixed at working height by means of automatic safety triggers that fit automatically in the locking holes of the profiles.

2.13.- Tower adjustment by means of a knob and nylon pin which presses on the profiles thereby eliminating the existing play between the profiles.

2.14.- Adjustable stabilizer plates in the legs with nonslip rubber supports.

2.15.- Leg anchorage by safety triggers (R).

2.16.- Bubble level for vertical alignment of the tower.

2.17.- Antirust protection and electroplated zinc or black finish.

2.18.- Ground connection device, ACC/10.

2.19.- Wheels for transporting the tower in upright or folded position to its working location.

2.20.- Reinforced load-bearing profile, see detail 1.

### **3. Safety precautions**

3.1.- Place the tower only on a solid and flat surface.

3.2.- Check that the legs are fully inserted and secured by the retaining safety triggers (R).

3.3.- With the bubble level (F) located at the base profile, check that the tower is in vertical position. If necessary, adjust its alignment with the plates (Q) by turning the handle (H) in the appropriate sense.

3.4.- Check that the tower is locked in its working position by means of the automatic safety triggers (M1, M2, M3). This is achieved by turning the winch handle counterclockwise. The tower must stay permanently fixed at working height.

3.5.- Fix the adjustment knobs while extending the tower profiles.

3.6.- When used out in the open, place the tower on hard ground and secure it against wind force by means of steel cable braces. These steel cable braces must have a minimum diameter of 6 mm.

3.7.- If necessary, the tower must be anchored to the ground with the appropriate connecting device ACC/10.

3.8.- Do not use ladders on the tower nor lean them on it.

3.9.- Be careful with any cables, prominent objects etc. placed above the tower.

3.10.- Do not stand under the load.

3.11.- Do not move the tower when it is elevated with a load.

3.12.- Before using the tower, check the state of the cable. This must be free of cuts and fraying. Never use cables in bad condition.

3.13.- Never dismantle the winch handle (W) or any element of the winch under any circumstances.

3.14.- Once the tower is ready in its working position it is recommended to lock the winch handle.

3.15.- The minimum load for a safe operation of the brake is 25 kg. The brake will not function without this minimum load.

3.16.- Do not grease or lubricate the brake mechanism of the winch.

3.17.- Not permitted for use as passenger lift.

3.18.- For transportation it is necessary to retract all profiles and lock them with the adjustment knobs.

#### **4. Operation**

4.1.- Place the tower on a flat and solid surface in its site of operation.

4.2.- Pull the legs out of their support for transport (S) and insert them in their working lodges (V). Check that they are fully inserted and fastened by the retaining safety triggers (R).

SEE FIGURE 1.

4.3.- Adjust the vertical alignment of the tower with the support plates (Q) by turning the handle (H) in the required sense until the bubble of the level (F) becomes centered in the circle. When leveling the tower, the transport wheels must have firm contact with the ground as another supporting point.

SEE FIGURE 2.

4.4.- Release the adjustment knob of the third profile. Attach the load to the tower using an adequate support (this may vary according to the situation), so that it can move only in a vertical sense. The minimum load must be 25 kg and will be blocked automatically in any position by the retention system.

SEE FIGURE 3.

4.5.- Up:

Turn the winch handle (W) clockwise (N1) to lift the load up to the required position, then check that the automatic triggers are locked in so that the profiles are fixed automatically. The safety triggers must always stay locked at the end of the lifting process (1). This is achieved by descending the load by some centimetres once it has reached its required position.

As the profiles extend, you must fix them with the adjustment knobs before releasing the next profile (2).

As is shown in the previous picture, you must first secure the correct setting of the safety trigger (1), only then the following adjustment knob will be released (2).

SEE FIGURE 4.

4.6.- Continue elevating:

Turn the winch handle (W) again clockwise and lift the load until the second profile is fully extended. Release the handle which will remain fixed by the winch's automatic brake and lock the second profile with the nearest safety trigger and press the adjustment knob to eliminate the play between the profiles.

SEE FIGURE 5.

4.7.- Down:

Release the adjustment knob of the profile that was lifted last (step 1). Then release the safety trigger (M1) (step 2). To release the safety triggers, it is necessary to lift the load slightly with the winch and then release them. In the normal working position the weight of load makes it impossible to free the safety triggers. Having unlocked the safety trigger (M1), turn the winch handle counterclockwise (N2) to descend the load until the first profile is at its bottom position (step 3).

SEE FIGURE 6.

Press the knob of profile #1 to fix it for transport. Release the knob of profile #2, free the trigger (M2) and keep folding down the tower until this second profile is at its bottom position. Press the knob of the profile #2 to fix it for transport. Release the knob of profile #3, free the trigger (M3) and keep descending the load until the tower is completely folded down to its minimal height.

Finally press the last knob that remains to avoid vibrations during transport.

Just like when lifting the load, the tower may be stopped in any desired intermediate position.

4.8.- For transport it is necessary to fold down the tower by retracting its profiles completely and fix them with the adjustment knobs. Dismount the legs by releasing the retention triggers and place them in their transporting position (S). Press the fixing screws (J).

SEE FIGURE 7.

## **5. Maintenance**

5.1.- All cables must be checked regularly. Faulty cables need to be replaced immediately. Do not use the lifting tower with faulty cables. It is dangerous.

Use only torsion-free steel cables according to DIN 3060 standard.

5.2.- The tower is delivered ex works completely greased. Depending on its mechanical strain, however, it is recommended to grease the crown wheel of the winch, the pads and bushings of the drive shaft, the thread of the handle and the profiles of the tower periodically.

ATTENTION:

Do not apply oil or grease to the brake mechanism.

The brake discs have been pregreased with a special heat and pressure resistant grease. To avoid malfunctions of the winch brake, no other products must be used except the original provided by the company.

It is not necessary to grease the brake discs.

5.3.- The lifting tower T-104 must be inspected at least once a year by a specialized technician.

5.4.- Only original spare parts must be used to ensure a consistent operational safety.

The user shall lose all warranty claims if he uses any other than original spare parts or modifies the product in any way.



5.5.- In case a spare part is required, it is necessary to indicate its reference number which can be found in the spare parts table in this manual.

SEE TABLE 1.

## **1. Einführung**

Sehr geehrter Anwender, dieses Manual wurde mit dem Ziel einer optimalen Nutzung unseres Hublifts T-104 verfasst. Wir bitten Sie, vor Benutzung des Lifts diese Anleitung aufmerksam durchzulesen.

Alle unsere Produkte durchlaufen während des Herstellungsprozesses strenge Tests und Kontrollen.

Damit die im vorliegenden Manual enthaltenen Bescheinigungen ihre Gültigkeit behalten, müssen bei allen Reparaturen stets Original-Ersatzteile verwendet werden.

Für jede Produktberatung müssen Referenznummer und Baujahr oder Seriennummer angegeben werden.

## **2. Technische Daten**

Teleskop-Turmlift Modell T-104. Dieser Lift ist dafür ausgelegt, Lasten wie beispielsweise Traversen und Beleuchtungselemente in senkrechter Richtung auf unterschiedliche Nutzhöhe anzuheben.

2.1. – Maximallast: 200 kg

2.2. – Mindestlast: 25 kg

2.3. – Max. Höhe: 5,30 m

2.4. – Min. Höhe: 1,73 m.

2.5. – Stellfläche: 2,10 x 2,10 m

2.6. – Stellfläche zusammengeklappt: 0,46 x 0,46 m

2.7. – Gewicht: 71 kg

2.8. – Seilwinde: 500 kg Höchstlast mit automatischer Lastbremse. Zertifiziert in Düsseldorf nach DIN 15020 und VBG 8 mit der Prüfnummer GS03015.

2.9. – Kabel: Stahl DIN 3060. Zugfestigkeit: 180 kg/mm<sup>2</sup>. Verdrillsicher. 6 mm Seildurchmesser.

2.10. – Aufbau: Stahlprofile EN 10305.

2.11. – Teleskopsystem mit vier Profilen. Antrieb über Stahlseil in kugelgelagerten Führungsscheiben.

2.12. – Profile werden mittels automatischer Sicherungstrigger, die selbsttätig in die Einrastlöcher der Profile gleiten, auf Arbeitshöhe fixiert.

2.13. – Towerjustierung mittels Drehknopf und Nylondorn, der auf die Profile drückt und somit das Spiel zwischen den Profilen eliminiert.

2.14. – Justierbare Stabilisierungsplatten in den Standbeinen mit rutschsicheren Gummifüßen.

2.15. – Verankerung der Beine über Sicherungstrigger (R).

- 2.16. – Wasserwaage zur vertikalen Ausrichtung.
- 2.17. – Rostschutzfinish in Zink oder schwarz eloxiert.
- 2.18. – Bodensicherung ACC/10.
- 2.19. – Räder zum Transport des Lifts in senkrechter Position sowie in eingefahrenem Zustand zum Einsatzort.
- 2.20. – Verstärktes Lastträgerprofil, siehe Detailabbildung 1.

### **3. Sicherheitshinweise**

- 3.1. – Den Lift nur auf stabilen, ebenen Flächen aufstellen.
- 3.2. – Vergewissern Sie sich, dass die Beine voll eingeschoben und mit den Sicherungstriggern (R) gesichert sind.
- 3.3. – Mit Hilfe der im Basisprofil eingelassenen Wasserwaage (F) prüfen, ob der Lift absolut senkrecht steht. Gegebenenfalls mit den Platten (Q) ausgleichen, hierzu die Kurbel (H) in der entsprechenden Richtung drehen.
- 3.4. – Vergewissern Sie sich, dass der Lift mit den automatischen Sicherungstriggern (M1, M2, M3) in seiner Arbeitsposition verriegelt ist. Hierzu die Windenkurbel gegen den Uhrzeigersinn drehen. Der Lift muss auf Arbeitshöhe permanent fixiert sein.
- 3.5. – Die Justierschrauben beim Ausfahren der Liftprofile fixieren.
- 3.6. – Bei Benutzung im Freien den Lift auf festen Boden stellen und durch Spannstreben mit Stahlseilen von mindestens 6 mm Durchmesser gegen Scherwinde sichern.
- 3.7. – Falls notwendig, den Lift mit dem hierfür vorgesehenen Verbindungselement ACC/10 am Boden verankern.
- 3.8. – Auf dem Lift keine Leitern verwenden und auch nicht daran anlehnen.
- 3.9. – Auf über dem Lift hängende Kabel, vorstehende Teile usw. achten.
- 3.10. – Nicht unter der Last stehenbleiben.
- 3.11. – Den Lift nicht mit angehobener Last bewegen.
- 3.12. – Vor Benutzung des Lifts den Zustand des Kabels prüfen. Dieses darf keine spröden Adern aufweisen oder ausgefranst sein. Kabel in schlechtem Zustand dürfen keinesfalls verwendet werden!
- 3.13. – Unter keinen Umständen die Windenkurbel (W) oder irgendein Bauteil der Winde abschrauben.
- 3.14. – Es wird empfohlen, die Windenkurbel zu arretieren, sobald der Lift in seiner Arbeitsposition steht.
- 3.15. – Die Mindestlast für einen problemlosen Betrieb der Bremse beträgt 25 kg. Ohne diese Mindestlast funktioniert die Bremse nicht korrekt.
- 3.16. – Den Bremsmechanismus der Winde weder schmieren noch ölen.

3.17. – Nicht als Personenlift zugelassen.

3.18. – Zum Transport müssen alle Profile heruntergefahren und mit den Justierschrauben blockiert werden.

#### **4. Betrieb**

4.1. – Den Lift an seinem Einsatzort auf einer stabilen, ebenen Fläche aufstellen.

4.2. – Die Beine aus ihrer Transporthalterung (S) herausziehen und in ihre Arbeitsposition (V) einführen; darauf achten, dass sie ganz eingeschoben und mit den Sicherungstriggern (R) arretiert sind.

SIEHE ABBILDUNG 1

4.3. – Die vertikale Position des Lifts mit Hilfe der Stützplatten (Q) ausrichten. Die Kurbel (H) solange in die erforderliche Richtung drehen, bis sich die Luftblase der Wasserwaage mittig im Kreis befindet. Beim Ausrichten müssen die Transportrollen als zusätzliche Stützpunkte ständigen Bodenkontakt haben.

SIEHE ABBILDUNG 2

4.4.- Den Justierknopf des dritten Profils lösen. Die anzuhebende Last mittels einer für die jeweilige Einsatzsituation geeigneten Haltevorrichtung so platzieren, dass sie sich nur in vertikaler Richtung bewegen kann. Das Lastgewicht muss mindestens 25 kg betragen und wird in jeder Position automatisch durch das Bremssystem arretiert.

SIEHE ABBILDUNG 3

4.5.- Anheben:

Die Windenkurbel (W) im Uhrzeigersinn (N1) drehen, um die Last auf die benötigte Höhe zu heben. Vergewissern Sie sich, dass die automatischen Trigger eingerastet sind, so dass die Profile automatisch fixiert sind. Die Sicherungstrigger müssen am Ende des Hebevorgangs immer eingerastet sein (1). Hierzu nach Erreichen der erforderlichen Höhe die Last um einige Zentimeter ablassen.

Beim Ausfahren der Profile müssen diese vor Lösen des nächsten Profils (2) immer mit den Justierknöpfen fixiert werden.

SIEHE ABBILDUNG 4

Wie in der vorigen Abbildung gezeigt, ist zuerst die korrekte Einstellung des Sicherungstriggers (1) zu sichern, erst dann darf der nächste Justierknopf gelöst werden (2).

4.6.- Hochfahren:

Die Windenkurbel (W) wieder im Uhrzeigersinn drehen und die Last soweit anheben, bis das zweite Profil voll ausgefahren ist. Die Kurbel loslassen – sie wird durch die automatische Bremse der Winde fixiert –, das zweite Profil mit dem nächstgelegenen Trigger blockieren und den Justierknopf eindrücken, um das Spiel zwischen den Profilen zu beseitigen.

SIEHE ABBILDUNG 5

4.7.- Absenken:

Den Justierknopf des zuletzt ausgefahrenen Profils (Schritt 1) lösen. Jetzt den Sicherungstrigger (M1) lösen (Schritt 2). Hierzu ist es erforderlich, die Last mit der Winde

etwas anzuheben, dann kann man die Trigger herausziehen. In der normalen Arbeitsposition verhindert das Gewicht der Last ein Herausziehen der Sicherungstrigger. Nach Lösen des Sicherungstriggers (M1) die Windenkurbel zum Absenken der Last gegen den Uhrzeigersinn drehen (N2), bis sich das erste Profil in seiner untersten Stellung befindet (Schritt 3).

SIEHE ABBILDUNG 6

Den Knopf von Profil #1 drücken, um es für den Transport zu fixieren. Den Knopf von Profil #2 lösen, Trigger (M2) lösen und den Tower herunterfahren, bis sich dieses zweite Profil in seiner untersten Stellung befindet. Den Knopf von Profil #2 drücken, um es für den Transport zu fixieren. Den Knopf von Profil #3 lösen, den Trigger (M3) lösen und die Last soweit absenken, bis der Tower ganz auf seine Mindesthöhe heruntergefahren ist.

Abschließend den letzten verbliebenen Knopf drücken, um Vibrationen während des Transports vorzubeugen.

Wie beim Anheben der Last kann der Tower in jeder gewünschten Zwischenposition angehalten werden.

4.8.- Zum Transport des Lifts ist es erforderlich, alle Profile vollständig einzufahren und mit den Justierknöpfen zu fixieren. Die Beine nach Lösen der Haltetrigger abnehmen und in ihre Transportposition (S) bringen. Dann die Befestigungsschrauben (J) eindrücken.

SIEHE ABBILDUNG 7

## **5. Wartung**

5.1. – Alle Seile müssen regelmäßig überprüft und defekte Seile sofort ersetzt werden. Achtung: Den Hublift nicht mit defekten Seilen betreiben!

Nur verdrillsichere Stahlseile gemäß DIN 3060 verwenden.

5.2. – Der Lift wird ab Werk vollständig geschmiert ausgeliefert. Je nach Beanspruchung ist es allerdings ratsam, das Antriebskegelrad der Winde, Druckflächen und Laufbuchse der Antriebsachse, das Kurbelgriffgewinde sowie die Liftprofile gelegentlich nachzuschmieren.

ACHTUNG:

Den Bremsmechanismus nicht ölen oder schmieren.

Die Brems scheiben wurden mit wärme- und druckresistentem Spezialfett vorgeschmiert. Um die Funktion der Windenbremse nicht zu beeinträchtigen, dürfen keine anderen als die von der Firma gelieferten Originalteile verwendet werden.

Die Brems scheiben brauchen nicht geschmiert zu werden.

5.3. – Der Hublift T-104 muss mindestens einmal pro Jahr durch einen fachkundigen Techniker überprüft werden.

5.4. – Um eine dauerhafte Betriebssicherheit zu gewährleisten, dürfen nur Original-Ersatzteile verwendet werden.

Der Betreiber verliert sämtliche Garantieansprüche, sobald er andere als Original-Ersatzteile einbaut oder irgendwelche Veränderungen an dem Produkt vornimmt.

5.5. – Wird irgendein Ersatzteil benötigt, muss dessen Referenznummer laut den in dieser Anleitung enthaltenen Ersatzteilabbildungen angegeben werden.

SIEHE TABELLE 1.

# TEST CERTIFICATE

060 / 2006

<b>TYPE OF EQUIPMENT:</b>	Truss-Lift for Truss-Systems
<b>TYPE DESIGNATION:</b>	T-104
<b>PRODUCER:</b>	FANTEK Cami del port 3 Polig. Ind. El Boni E-46470 Catarroja (Valencia)
<b>DESCRIPTION:</b>	Truss-Lift shared in 3 parts Dead Weight: 71 kg (710 N) Min. Height: 1,75 m Max. Height: 5,30 m Min. Load: 25 kg (250 N) Max. Load: 200 kg (2.000 N)
<b>TEST DOCUMENTS:</b>	BGV C1 (GUV-VC1) / BGG 912 (GUV-G912)
<b>DATE OF PROVEMENT:</b>	02 March 2006
<b>TEST RESULTS:</b>	The described Truss-Lift meets all the requirements specified in the German BGV C1 (GUV-VC1).
<b>IMPORTANT NOTE:</b>	This certificate is valid only in combination with the user manual, the audit and the test certificate before the first putting into operation.
<b>PERIOD OF VALIDITY:</b>	31 December 2011

Mülheim/Ruhr, 02 March 2006

IBB Ingenieure



Dipl.-Ing. univ. Olaf Brandt  
Ermächtigungs-Nr.: 00-008-81828394



Dipl.-Ing. univ.  
Olaf Brandt

Hellendorferstraße 18  
45672 Mülheim an der Ruhr  
fon 0208377 81 24 fax 377 88 88



## DECLARACION CE DE CONFORMIDAD

D. JOSE LUIS NAVARRO NAVARRO en calidad de *Administrador* de la empresa FERROS Y ALUMINIO NAVARRO S.L., fabricante de FABRICANTE DE ESTRUCTURAS Y ELEMENTOS DE ELEVACIÓN PARA EL SECTOR DEL ESPECTÁCULO con domicilio social en Polígono Industrial El Boni, Camí del Port nº 3, Catarroja, Valencia, declara bajo su única responsabilidad que la máquina,

MARCA:	Torre T-104.
DESCRIPCIÓN:	Torre telescópica de elevación de carga.
MODELO:	T-104
AÑO DE CONSTRUCCIÓN:	
PESO:	71 Kg
CARGA MÁXIMA ADMISIBLE:	200 kg

se halla en conformidad con la Directiva de Máquinas 98/37/CE.

que en su diseño y fabricación han sido tenidos en cuenta tanto en su totalidad como parcialmente, los aspectos recogidos en las normas armonizadas siguientes:

UNE EN ISO 12100 – 1:2004 "*Seguridad de las máquinas. Conceptos básicos, principios generales para el diseño. Parte 1: Terminología básica, metodología*"

UNE EN ISO 12100 – 2:2004 "*Seguridad de las máquinas. Conceptos básicos. Principios generales para el diseño. Parte 2: Principios y especificaciones técnicas*"

cumpliendo también las normas nacionales alemanas:

BGV C1 (GUV/VC1) / BGG 912 (GUV-G912) con certificado de ensayo 060/2005.

habiendo constituido el correspondiente expediente técnico de construcción;

y para que conste a los efectos oportunos emite la presente declaración de conformidad.

En Catarroja a 7 de Julio de 2006

Firmado:

José Luis Navarro Navarro  
Administrador





## EC DECLARATION OF CONFORMITY

Mr. JOSE LUIS NAVARRO NAVARRO as the *General Manager* of the company FERROS Y ALUMINIO NAVARRO S.L., MANUFACTURER OF STRUCTURES AND ELEVATION TOWERS FOR THE SPECTACLES INDUSTRY whose address is Polígono Industrial El Boni, Cami del Port nº 3, Catarroja, Valencia, Spain, declares in his own responsibility that the machine

MARK:	Tower T-104
DESCRIPTION:	Telescopic tower for elevating loads
MODEL:	T-104
YEAR OF CONSTRUCTION:	
WEIGHT:	71 kg
ADMISSIBLE PEAK LOAD:	200 kg

complies with the following requirements in their standard design:

Machinery Directive 98/37/EEC

and that in its design and fabrication, the following harmonized norms were taken into account:

EN ISO 12100 – 1:2004 "*Safety of machinery. Basic concepts, general principles for design. Part 1: Basic terminology, methodology*"

EN ISO 12100 – 2:2004 "*Safety of machinery. Basic concepts, general principles for design. Part 2: Technical principles*"

The above-mentioned machine has been tested in accordance with the following German standards:

BGV C1 (GUV/VC1) / BGG 912 (GUV-G912) with test certificate 060/2005 by:

IBB Ingenieure  
Nollendorfstrasse 18  
45472 Mülheim an der Ruhr

GS test certificate No. 060/2005.

Catarroja, July 07, 2006

Signed:

José Luis Navarro Navarro  
General Manager



## EU-KONFORMITÄTSERKLÄRUNG

Als Generaldirektor der Firma FERROS Y ALUMINIO NAVARRO S.L., HERSTELLER VON APPARATUREN UND HUBLIFTEN FÜR DIE VERANSTALTUNGSINDUSTRIE mit Firmensitz Poligono Industrial El Boni, Camí del Port No. 3, Catarroja, Valencia, Spanien, erklärt Herr JOSE LUIS NAVARRO in eigener Verantwortung, dass das nachfolgende Gerät

TYP:	Tower T-104
BESCHREIBUNG:	Teleskop-Hublift für Lasthebungen
MODEIL:	T-104
BAUJAHR:	
GEWICHT:	71 kg
ZULÄSSIGE HÖCHSTLAST:	200 kg

in seiner serienmäßigen Ausführung den folgenden Anforderungen entspricht:

Maschinenrichtlinie 98/37/EEC

und dass bei seiner Konzeption und Herstellung die folgenden harmonisierten Normen berücksichtigt wurden:

EN ISO 12100 – 1:2004 'Sicherheit von Maschinen - Grundbegriffe, allgemeine Gestaltungsleitsätze - Teil 1 : Grundsätzliche Terminologie, Methodologie.'

EN ISO 12100 – 2:2004 'Sicherheit von Maschinen - Grundbegriffe, allgemeine Gestaltungsleitsätze - Teil 2 : Technische Leitsätze.'

Das oben genannte Gerät wurde in Übereinstimmung mit deutschen Normen geprüft.

BGV C1 (GUV/VC1) / BGG 912 (GUV-G912) mit Prüfzertifikat 060/2005 durch:

IBB Ingenieure  
Nollendorfstraße 18  
45472 Mülheim a. d. Ruhr

GS-Prüfzertifikat Nr. 060/2005.

Catarroja, 07. Juli 2006

Unterzeichnet:

José Luis Navarro Navarro  
Generaldirektor

Número de serie:	Serial number :	Laufende Nummer:
------------------	-----------------	------------------

--

Primer test en fábrica.

First test in factory.

Erstprüfung im Werk.

Fecha/Date/Datum	Testado por/Tested by/Prüfer

Examen a los cuatro años.

Four years test.

UVV Prüfung (alle 4 Jahre)

Fecha/Date/Datum	Testado por/Tested by/Prüfer
Notas/Notes/ Anmerkung	Firma/Signature/ Unterschrift

Examen anual a partir del cuarto año.

Annual test after the fourth year.

UVV Jährlicher Test nach dem vierten Jahr.

Fecha/Date/Datum:	Testado por/Tested by/Prüfer:
Notas/Notes/ Anmerkung:	Firma/Signature/ Unterschrift:

Fecha/Date/Datum:	Testado por/Tested by/Prüfer:
Notas/Notes/ Anmerkung:	Firma/Signature/ Unterschrift:
Fecha/Date/Datum:	Testado por/Tested by/Prüfer:
Notas/Notes/ Anmerkung:	Firma/Signature/ Unterschrift:
Fecha/Date/Datum:	Testado por/Tested by/Prüfer:
Notas/Notes/ Anmerkung:	Firma/Signature/ Unterschrift:

Todos los tests mencionados solo son obligatorios en aquellos países con regulación específica en la materia, aplicada mediante regulaciones o leyes. Como fabricantes, sumamente recomendamos pasar todos los tests con el objetivo de prevenir cualquier daño y mantener perfectamente nuestras torres elevadoras.

All the tests mentioned are only mandatory in those countries with specific regulations in this respect, applicable by domestic rules or laws. As a manufacturer, we highly recommend to pass all the tests to prevent any damage and to ensure a perfect operation of our lifting towers.

Alle genannten Tests sind nur in den Ländern vorgeschrieben, wo diesbezüglich spezielle Regelungen gelten, die durch inländische Vorschriften oder Gesetze Anwendung finden. Als Hersteller raten wir dringend zur Durchführung aller Tests, um jeglichen Schaden zu verhindern und einen einwandfreien Betrieb unserer Hublifte zu gewährleisten.





Camí del Port, 3 • Pol. Ind. El Boni  
46470 • Catarroja (Valencia), Spain  
Tel.: +34 96 126 01 68 • Fax: +34 96 126 64 56  
www.fantek.net • e-mail: info@fantek.net