



Technische Informationen

Architects and engineers
specifications

VL 62 / VL 62W

1 x 6" / 1"

2-Way Professional
Speaker System

Features:

- **High-Power Multi-Functional 2-Way Cabinet**
- **150W 16 Ohms**
- **Rotatable CAD-optimized 90° x 40° CD Horn**
- **DH3 Titanium Diaphragm Driver**
- **Neodymium DND 6130-16 Woofer**



Wir weisen ausdrücklich darauf hin, dass bei gehängten Lautsprecherboxen die einschlägigen Sicherheitsbestimmungen zu beachten sind. Es muss unbedingt qualifizierte Fachberatung in Anspruch genommen werden!

We expressly point out that the relevant safety regulations must be observed for "flying" loudspeaker systems. It is imperative that qualified expert advice is sought.

WARNING:

**THIS LOUDSPEAKER SYSTEM CAN PERMANENTLY DAMAGE HEARING!
USE EXTREME CARE WHEN SETTING SOUND PRESSURE LEVELS!**

DANGER:

CONSULT A CERTIFIED STRUCTURAL ENGINEER BEFORE ANY ATTEMPT TO SUSPEND THIS LOUDSPEAKER! LOUDSPEAKER CAN FALL FROM IMPROPER SUSPENSION, RESULTING IN SEVERE INJURY AND DAMAGE OF PROPERTY. DO NOT SUSPEND OR MOUNT ANY OTHER PRODUCT OR DEVICE FROM THIS LOUDSPEAKER ENCLOSURE! USE GRADE 5 HARDWARE OR BETTER ONLY!

Specifications

TYPE / NAME	VL 62	VL 62W
Colour	Black	White
Order No.	D113127	D113167
Cabinet	Full-Range	
Configuration	Passive 2-Way	
Nominal impedance	16 Ohms	
Rated power RMS	150 Watts	
Program power	300 Watts	
Peak power	600 Watts	
SPL 1W / 1m 4V / 16Ohm	94 dB	
Max. SPL 1m (calculated with peak power)	122 dB	
Frequency range (-10dB)	90Hz - 20kHz	
Full range		
Frequency range (-10dB) measured with H5000-RCM26 preset	60Hz - 20kHz	
Coverage angle nominal	90° *40°	
Passive crossover frequency	2.2kHz	
Voice coil tracking protection	Halogen	
Component HIGH	Electro-Voice DH 3	
Order No.	D353078	
Component LOW	DND 6130-16	
Order No.	D366420	
Connectors Full-Range	1+, 1-	
Wired through	1+, 1-	
Connector model	Speakon 2x NL4 MPR	
Dimensions (WxHxD)	217 x 375 x 230 mm (8.51" x 14.72" x 9.06")	
Net weight	8 kg (17.63 lbs)	
Shipping weight	10 kg (22.04 lbs)	
Enclosure material	Birch plywood	
Finish	2-component paint	
Grille	Powder coated steel, acoustic foam	
Warranty	36 Months	
Optional Accessories		
SH-VL62 Dust-Cover	D113145	
MB 62 Mounting Bracket	D113138	D113168
WMK 10 Wall Mount Kit	D113137	D113154
TC-02 Truss clamp	D112808	
FB-VL62 Flying Bracket	D113140	
TC-TV Truss Clamp > TV Spigot	D112941	
PM-TV Pole Mount > TV Spigot	D112942	
PCL M10 Pole Mount > Cabinet	D113116	

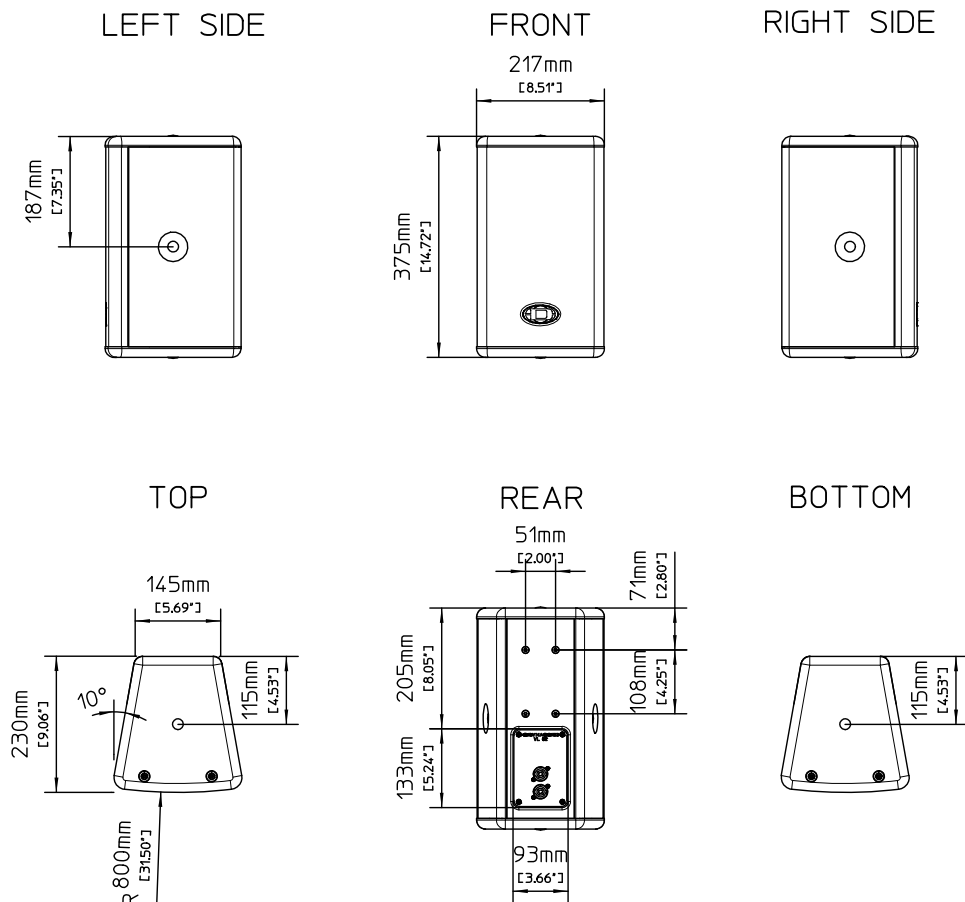
BESCHREIBUNG

In Beschallungsapplikationen wird heute bestmögliche Qualität für unterschiedlichste Arten von Events gefordert. Dabei wird auf die universelle Einsetzbarkeit eines Boxentyps grösster Wert gelegt um auch unter Einsatzbedingungen auf wechselnde Anforderungen problemlos reagieren zu können. Das DYNACORD VL62 2-Weg Fullrange Kabinett ist sowohl vom akustischen als auch vom mechanischen Design her für multifunktionale Anwendungen optimiert. Umfangreiches Montagezubehör und eine zurückhaltende optische Gestaltung erlauben die Verwendung der VL62 auch in anspruchsvollster Umgebung. Die VL62 ist aus extrem stabilem Birkenmultiplex mit 2-Komponenten-lackierung gefertigt und widersteht härtesten Anforderungen bei Transport und Einsatz. Für den Tief- und Mitteltonbereich wird ein extrem klirrarms Neodymchassis DND 6130-16 verwendet. Der Hochtonbereich wird von einem Constant Directivity HPT94 Hochtonhorn abgestrahlt das für horizontale Anwendungen auf einfachste Weise um 90° gedreht werden kann. Als Treiber findet ein Electro-Voice DH3 Verwendung der sich durch eine brillante Hochtonwiedergabe auszeichnet. Für die VL62 sind Linear-Phase FIR (Finite Impulse Response) Werkspresets und Presets für konventionelle Digitalcontroller verfügbar. Mit den EASE und Ulysses Datenfiles sind problemlos auch anspruchsvollste Simulationen schnell und präzise durchführbar. Neben der Verwendung als Fullrangebox für qualitativ höchstwertige Musik- und Sprachübertragung eignet sich die VL62 besonders auch als Satelliten- und Delaybox in grösseren Anlagensystemen. Die Lautsprecherkomponenten der VL62 sind durch Halogenprotectoren gegen thermische Überlastung geschützt. Im Überlastungsfall wird die der Box zugeführte Leistung ‚weich‘ reduziert, Störend wahrnehmbare Abschaltvorgänge wie bei normalen Protections treten also nicht auf. Die Frontabdeckung ist in schwarzem Akustikschaum auf einem robusten, pulverbeschichtetem Stahlgitter ausgeführt. Das Anschlußfeld ist mit zwei 4-poligen Speakonbuchsen für sicheren Anschluss und problemloses Weiterschleifen ausgerüstet (INPUT/THRU). Die Pinbelegung ist 1+/-1-. Zwei M10 Gewindeinsätze seitlich sind für die Montage des FB-VL62 Schwenk- und Neigebügels vorgesehen. Oben und unten befinden sich zwei M10 Gewindeinsätze zur Montage des MB 62 Montagebügels. Vier M6 Gewindeinsätze auf der Rückwand dienen zur Befestigung der WMK10 Wandhalterung oder handelsüblicher Kugelelen Wandhalterungen. Als Zubehör ist eine robuste, strapazierfähige und wasserabweisende Schutzhülle erhältlich.

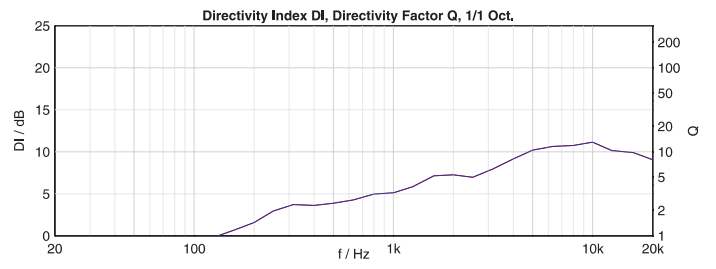
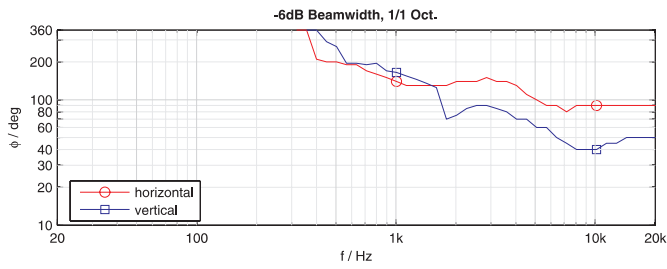
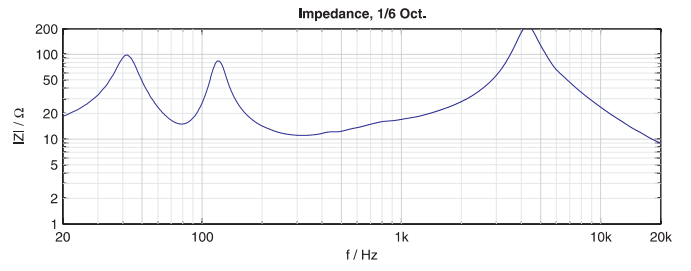
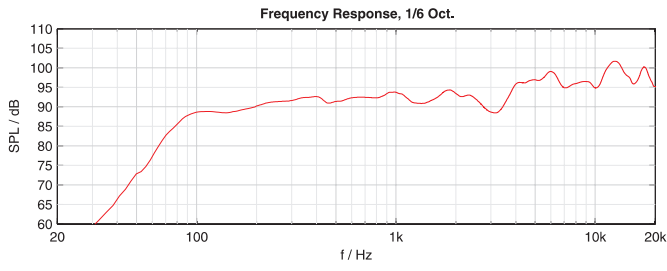
DESCRIPTION

Today's sound reinforcement and public address applications require equipment that guarantee exceptional sound quality for a large variety of different events. Multi-functionality is a must in order to be able to react on-site to varying customer demands. The DYNACORD VL62 2-Way fullrange cabinet has been optimized acoustically and mechanically for multi-functional applications. With a variety of mounting accessories and decent cosmetics the VL62 is ideally suited to be used in most demanding applications. The VL62 is manufactured from birch plywood and therefore extremely resistant against abuse on the road. The surface is painted with a black 2-component paint that can easily be renovated if sometimes necessary. For the low frequencies and mid frequencies one ultra-low distortion DND 6130-16 Neodymium transducer is used. High frequencies are radiated from a rotatable HPT94 constant directivity horn equipped with an Electro-Voice DH3 driver. Linear-Phase FIR factory presets for the IRIS-Net RCM-26 module and factory presets for regular digital speaker controllers, e.g. DSP244 are available. EASE and Ulysses data allow fast and precise simulations. The VL62 can be used as a general purpose stand-alone fullrange cabinet and as satellite or delayed system cabinet in larger set ups. Professional halogen protectors and thermal circuit breakers protect the components against short-term thermal overload. The protection circuitry exhibits 'soft' switching characteristics, so no annoying clicks or pops are audible. The circuitry resets automatically after the voice coil temperature has reached a safe value. Extremely durable acoustic foam mounted to a strong powder-coated steel grille protects the loudspeaker components against any mechanical damage. The connector panel uses two 4-pole Speakon connectors (INPUT/THRU) for a safe connection and easy daisy-chaining to other cabinets. The pin assignment is 1+/-1-. Two metric M10 inserts on the sides can be used for mounting of the FB-VL62 flying bracket. Two metric M10 inserts on top and bottom of the cabinet can carry the MB 62 mounting bracket. Four metric M6 inserts on the rear side can be used for the WMK 10 Wall mount kit or customary ball-and-socket-joint wall mount accessories. A protective cover is available as an option.

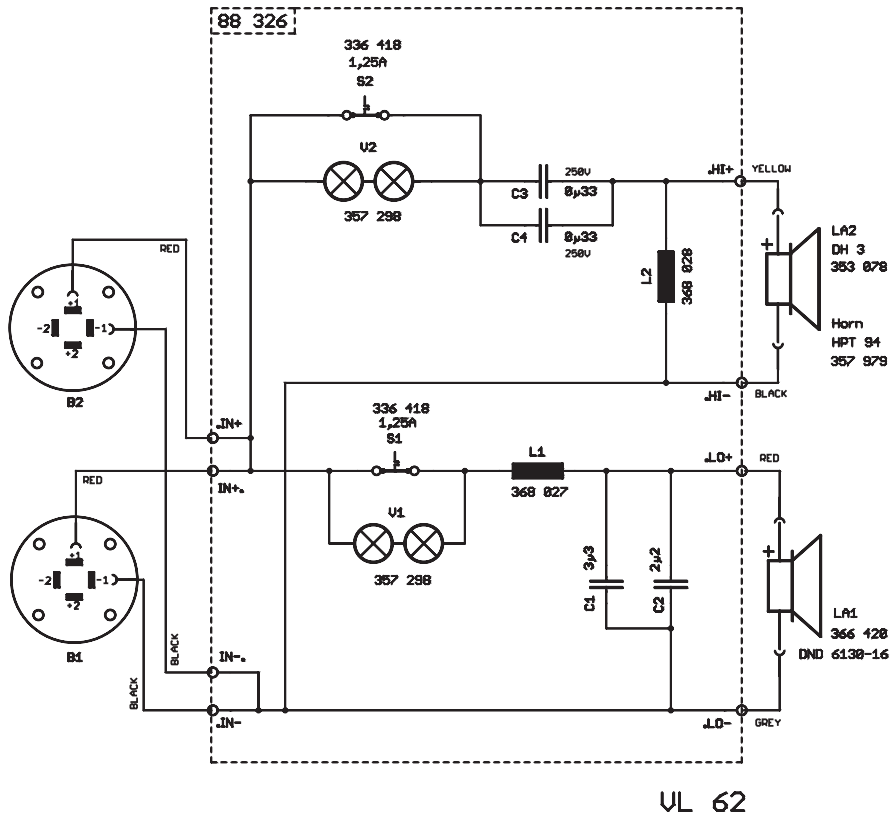
Abmessungen / Dimensions (in mm)



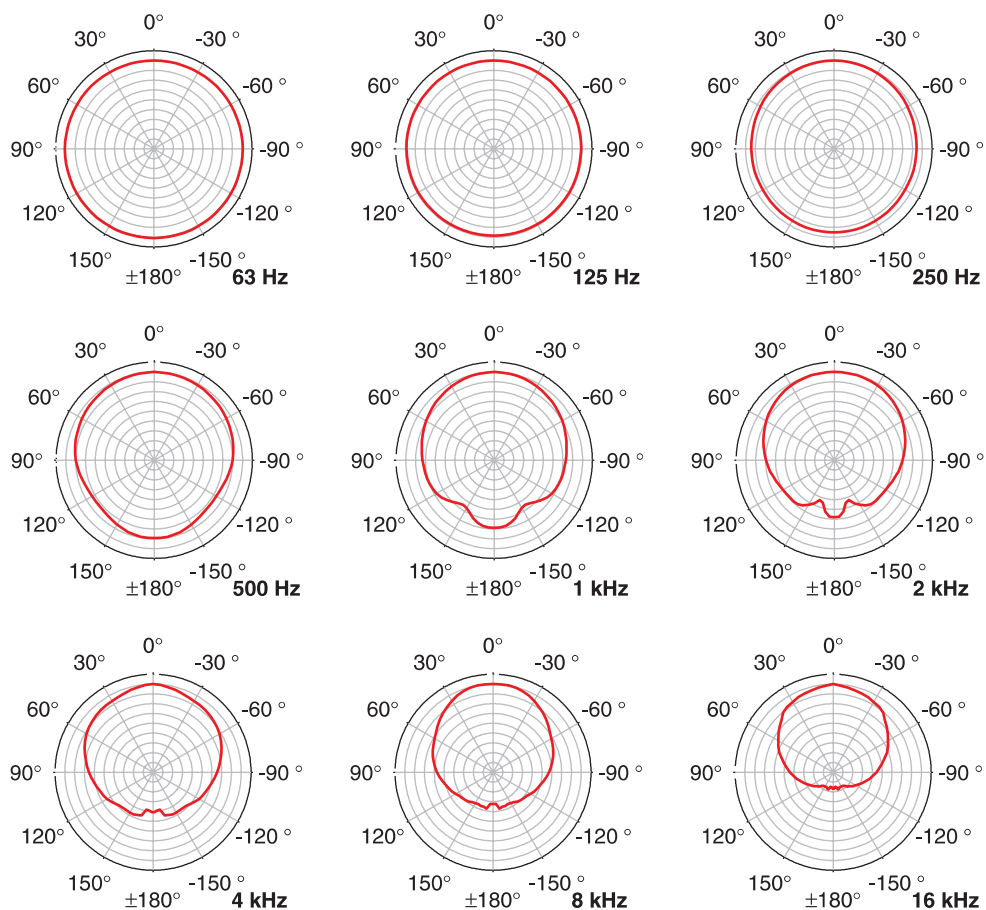
VL 62 Frequency Response, Impedance, Beamwidth, Directivity



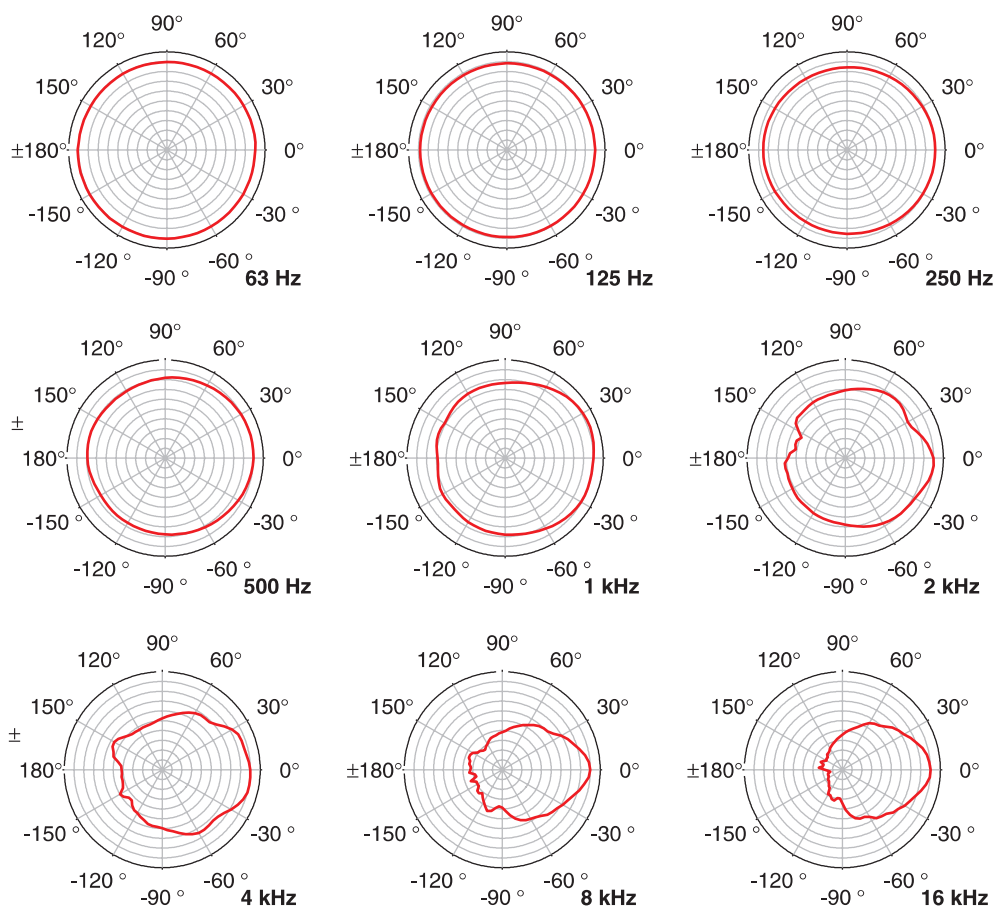
VL 62 Circuit diagram



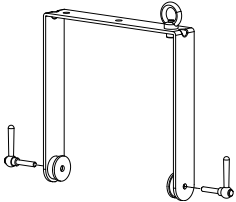
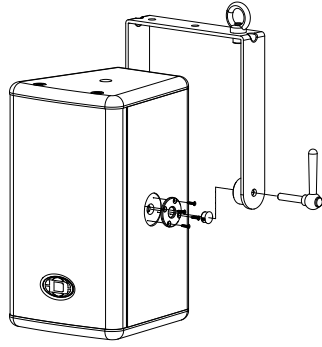
Horizontal Directivity, 5dB/Div, 50dB Radius, 1/1 Oct.



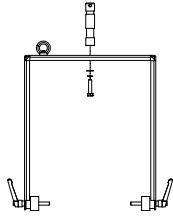
Vertical Directivity, 5dB/Div, 50dB Radius, 1/1 Oct.



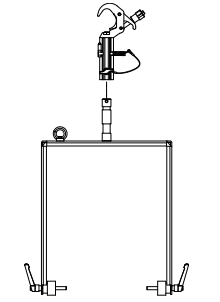
Optional Accessories



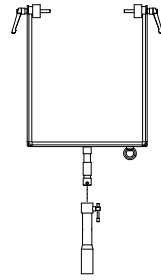
FB VL62



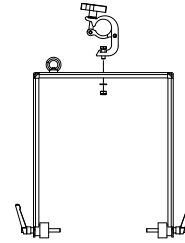
FB VL62 + FB-TV



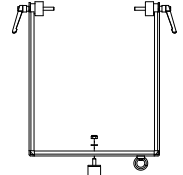
FB VL62 + FB-TV + TC-TV



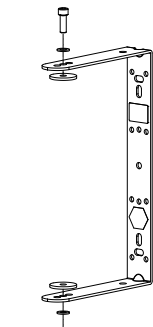
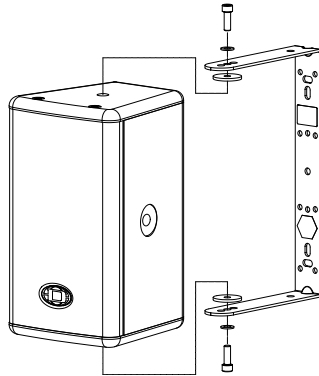
FB VL62 + FB-TV + PM-TV



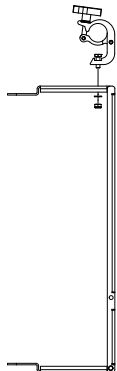
FB VL62 + TC-02



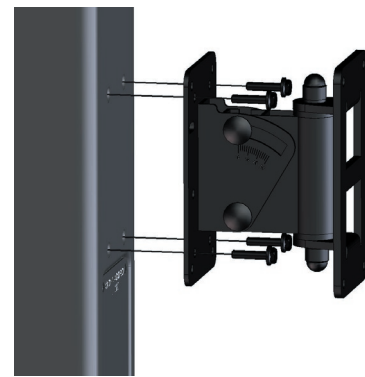
FB VL62 + PCL-M10



MB-62



MB-62 + TC-02



WMK-10 (Wall Mount Kit)

Bosch Communications Systems

Americas—Headquarter Americas

Telex Communications, Inc.
12000 Portland Ave South,
Burnsville, MN 55337, USA
USA—Ph: 1-800-392-3497
Fax: 1-800-955-6831
Canada—Ph: 1-866-505-5551
Fax: 1-866-336-8467
Latin America—Ph: 1-952-887-5532
Fax: 1-952-736-4212

Europe, Africa & Middle-East

Headquarter EAME
EVI Audio GmbH
Hirschberger Ring 45, D-94315,
Straubing, Germany
Phone: +49 9421 706-0,
Fax: +49 9421 706-265

Asia & Pacific Rim—Headquarter Asia

Singapore: Telex Communications (SEA) Pte Ltd
38C Jalan Pemimpin
Singapore 577180
Tel: (65) 6319 0621
Fax: (65) 6319 0620

Japan: EVI Audio Japan Ltd.
5-3-8 Funabashi, Setagaya-Ku,
Tokyo, Japan 156-0055
Phone: +81 3-5316-5020,
Fax: +81 3-5316-5031

Hong Kong: Telex EVI Audio (HK) Ltd.
Unit 5,1/F, Topsail Plaza
11 On Shum Street
Shek Mun, Shatin HK
Phone: +852 2351-3628,
Fax: +852 2351-3329

Bosch Communications Systems
Telex EVI Audio (Shanghai) Co., Ltd.
Room 3105-3109, No.1 Building, No. 218, Tian Mu West Road.
Shanghai, China.
Postal Code: 200070
Tel: 86 21-63172155
Fax: 86 21-63173023