

**EN** USER MANUAL  
**ES** MANUAL DE INSTRUCCIONES  
**FR** NOTICE D'UTILISATION  
**DE** BEDIENUNGSANLEITUNG

**eCA120HZ**

**w** **wecler**



<b>1. IMPORTANT NOTE</b>	04
1.1. Compliance with international standards	04
<b>2. INTRODUCTION</b>	04
<b>3. INSTALLATION</b>	05
3.1. Location and assembly	05
3.2. Mains connection	05
3.3. Audio input connections	05
3.4. Audio output connections	05
3.5. Remote control port	05
<b>4. OPERATION AND USAGE</b>	06
4.1. Start up	06
4.2. AUTO STANDBY Function	06
4.3. LED indicators	06
4.4. Setup jumpers	06
<b>5. CLEANING</b>	07
<b>6. LIST OF FUNCTIONS</b>	07
<b>7. DIAGRAM OF FUNCTIONS</b>	07
<b>8. TECHNICAL CHARACTERISTICS</b>	26
<b>9. BLOCK DIAGRAM</b>	27
<b>10. CONFIGURATION DIAGRAM</b>	28

All numbers subject to variation due to production tolerances. NEEC AUDIO BARCELONA S.L. reserves the right to make changes or improvements in manufacturing or design which may affect specifications.



## 1. IMPORTANT NOTE

Congratulations! You have acquired the result of painstaking design and manufacturing. Thank you for having chosen our eCA120HZ micro amplifier.

In order to get the optimum operation and efficiency from your product, it is VERY IMPORTANT - before you plug anything - to read this manual very carefully and take seriously into account all considerations specified within it.

We strongly recommend that its maintenance be carried out by our Authorised Technical Services.

### 1.1. Compliance with international standards

The eCA120HZ micro amplifier complies with the following international standards:

- EN55103-1 *Electromagnetic Compatibility.*  
*Product family standard for audio, video, audio-visual and entertainment lighting control apparatus for professional use*  
*Part 1: Emission*
- EN55103-2 *Electromagnetic Compatibility.*  
*Product family standard for audio, video, audio-visual and entertainment lighting control apparatus for professional use*  
*Part 2: Immunity*
- EN60065 *Audio, video and similar electronic apparatus. Safety requirements*  
Complying with the requirements of directives 2006/95/EC and 2004/108/EC

**Failure to do so may result in malfunction of the device and may even damage the device:**

1. **Avoid turning on the device without speakers connected to its outputs and without setting the volume / gain controls to the minimum.**
2. **Always use shielded cables to make the connections between devices.**

## 2. INTRODUCTION

The eCA120HZ is a very small mono amplifier with high impedance output (70/100 V line) and a remote control function via its 0-10 VDC port, it's an ideal choice for audio-visual applications: school rooms, meeting rooms, multimedia presentations, commercial premises, etc.

Main characteristics:

- 1 x 120 W RMS @ 70/100V high impedance
- Universal external power supply
- AUTO STANDBY function: in the absence of an audio signal the unit automatically goes into STANDBY mode, minimising power consumption
- Lightweight, silent, high-performance amplifier (fan-free convection cooling)
- 1 unbalanced stereo line input (LINE IN / STACK), with dual RCA connector and 3-pin Euroblock connector
- Local volume control by knob
- Remote volume control by WPM series wall panel (0-10VDC)

### 3. INSTALLATION

**Non-compliance with the instructions or neglecting warnings may cause malfunction or even damage the unit:**

1. **Avoid turning on the device without the speakers connected to its outputs and without having previously set the volume/gain controls to minimum level.**
2. **Always use shielded cables to make connections between devices.**
3. **In an amplifier, avoid placing the speaker output cables close to other signal cables (micro, line...). This may cause the system to oscillate, damaging the amplifier and speakers.**

#### 3.1. Location and assembly

The eCA120HZ is suitable for installation on a wall or under a surface (table, shelf, cupboard, etc.), thanks to its design and layout of its connectors, controls and LED indicator lights.

#### 3.2. Mains connection

The amplifier is powered by alternating current through its external power source: 100-240 VAC and 50-60 Hz.

The atmosphere should be as dry and dust free as possible. Do not expose the unit to rain or water splashes. Do not place liquid containers or incandescent objects like candles on top of the unit.



Should any work or connection / disconnection task be done, always disconnect the unit from the mains supply. There are no elements that can be manipulated by the user inside the amplifier.

To avoid buzzing, do not allow the power cable to intertwine with the shielded cables that transport the audio signal.

#### 3.3. Audio input connections

The eCA120HZ input channel only supports stereo line signals (or two mono signals). It has an unbalanced stereo connection with dual RCA connector and 3-pin Euroblock connector (LINE IN / STACK). This input is designed to support -6dBV to 0dBV signals, given that the rotary volume control of the front panel provides an extra +6dB of gain at its maximum position.

This audio input can receive signals from CD players, radio tuners, mixing consoles, media players, audio outputs of computers and tablets, etc.

LINE IN and STACK connections are linked, so that when you use one of them as an audio signal input for your unit, you can use the other to send that signal to another unit or external equipment.

**NOTE:** Turntables CANNOT BE CONNECTED directly to this device because none of the inputs have an RIAA preamp.

#### 3.4. Audio output connections

The amplified output (**OUTPUT**) uses a Euroblock connector with a common terminal (0V), a terminal for a 70V line and another terminal for a 100V line. Always use the common terminal and, depending on the type of speaker in the system, one of the two others, 70 or 100V, to feed the loudspeaker line.

The connection cable that connects the eCA120HZ connectors and the speakers should be good quality, with a suitable cross section and as short as possible.

The OUTPUT provides an amplified version of the mono-converted input signal.

Remember that the total power used by the speakers connected to the eCA120HZ output should not exceed the maximum power it can provide.

#### 3.5. Remote control port

- The RJ-45 **REMOTE** connector allows to connect a WPmVOL-type wall control panel (or another model of the WPm series) to adjust the overall output volume. The connection is made with a standard CAT5 cable between the WPm wall panel and the REMOTE connector of the eCA120HZ.

The jumper labeled "REMOTE" on the front panel has to be in the ON position to enable the remote volume control.

## 4. OPERATION AND USAGE

### 4.1. Start up

Start up the eCA120HZ by connecting the equipment to an external power source to which the **DC 24V** connector of the eCA120HZ has already been connected. The LED indicator **ON/STBY** immediately lights up on the front panel. We recommend you turn on all the devices in the following order: sound sources, mixer, equalisers, active filters and processors and, finally power amplifiers. Powering off should be done by following the exact reverse sequence. Following this order, the introduced noise due to turning on or switching off the devices will not affect those further on in the chain and will be inaudible.

Once turned on, the front volume control (VOLUME) and the controller connected to the REMOTE port (if any) may be used to set the output volume of the signal amplified by the unit.

### 4.2. AUTO STANDBY Function

The **AUTO STANDBY** function (idle or low consumption mode) means you can install the eCA120HZ in inaccessible places and leave the device connected to the mains power supply permanently because when no signal is detected, it automatically goes into standby mode, saving energy.

To enable the **AUTO STANDBY** mode, the jumper labeled "AUTO STBY" on the front panel has to be in the ON position. When it is enabled and after 2 minutes or more without any audio signal at the audio input of the device (or a very weak signal, lower than the activation threshold), the eCA120HZ will automatically switch into standby mode, lighting up the amber **ON/STBY** LED located on the front panel of the device. When a valid audio signal is detected in any of the inputs, the eCA120HZ leaves standby mode and starts operating normally again and the **ON/STBY** LED goes green.

When enabling the **AUTO STANDBY** mode with the front panel jumper (**ON** position), one of the 2 following assumptions may occur:

- a) There is NO audio signal in the inputs. Result: the amplifier immediately goes into AUTO STANDBY mode
- b) There is an audio signal in the inputs. Result: the amplifier stays active

### 4.3. LED indicators

- **SP**: The signal presence or **SP** LED indicator shows that there is a signal in the amplifier input. This lights up when the input level reaches the established detection threshold.
- **CLIP**: The saturation or **CLIP** LED indicator comes on when the signal delivered to the speakers is close to the amplifier's clipping or saturation level. Input signals should be set to ensure the **CLIP** (saturation or cut off) indicators never stay on, but that they do so at most to the beat of the lowest sound frequencies. Otherwise the amplified signal will be distorted with low quality and low intelligibility.

**Note:** If the input signal is too high, the CLIP indicator lighting up very frequently over a short time interval (a few seconds), the amplifier may go into protection mode, being muted to return to normal operation in a short time

- **ON/STBY**: the green light comes on when the equipment is in normal operating mode and it goes orange when it is in standby or low consumption mode (STANDBY).

### 4.4. Setup jumpers

- **REMOTE**: enables (ON) the remote volume control from a WPM-type wall panel (or another model of the WPM series) connected to the REMOTE port.
- **AUTO STANDBY**: Switch the AUTO STANDBY function on (ON) or off. When the function is on, the eCA120HZ will automatically go into STANDBY or low consumption mode in the absence of audio signals in its inputs.

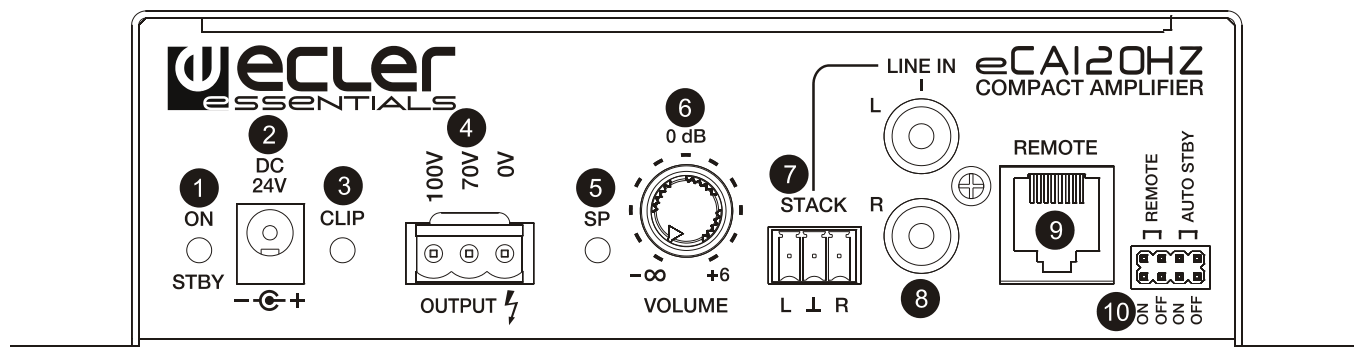
## 5. CLEANING

The eCA120HZ must not be cleaned with solvents or abrasive substances which may damage the prints. Clean using a cloth moistened in water and a neutral liquid detergent, then dry with a clean cloth. Under no circumstances allow water to enter any of the orifices in the equipment.

## 6. LIST OF FUNCTIONS

1. ON/STBY on or standby indicator light
2. DC24V power connector
3. CLIP indicator light
4. OUTPUT amplified signal 0V/70V/100V
5. SP input signal presence indicator light
6. VOLUME knob
7. Euroblock input line, STACK
8. RCA input line, LINE IN
9. RJ-45, REMOTE connector
10. REMOTE & AUTO STANDBY jumpers

## 7. DIAGRAM OF FUNCTIONS







<b>1. NOTA IMPORTANTE</b>	10
1.1. Conformidad con normativas internacionales	10
<b>2. INTRODUCCIÓN</b>	10
<b>3. INSTALACIÓN</b>	11
3.1. Ubicación y montaje	11
3.2. Conexión a red eléctrica	11
3.3. Conexiones de audio de entrada	11
3.4. Conexiones de audio de salida	11
3.5. Puerto REMOTE de control remoto	11
<b>4. OPERACIÓN Y USO</b>	12
4.1. Puesta en funcionamiento	12
4.2. Función AUTO STANDBY	12
4.3. Indicadores LED	12
4.4. Puentes (jumpers) de configuración	13
<b>5. LIMPIEZA</b>	13
<b>6. LISTA DE FUNCIONES</b>	13
<b>7. DIAGRAMA DE FUNCIONES</b>	13
<b>8. CARACTERÍSTICAS TÉCNICAS</b>	26
<b>9. DIAGRAMA DE BLOQUES</b>	27
<b>10. DIAGRAMA DE CONFIGURACIÓN</b>	28

Todos los datos están sujetos a variación debida a tolerancias de producción. NEEC AUDIO BARCELONA S.L. se reserva el derecho de realizar cambios o mejoras en la fabricación o diseño que pudieran afectar las especificaciones.



## 1. NOTA IMPORTANTE

ES

¡Enhorabuena!. Vd. posee el resultado de un cuidadoso diseño y una esmerada fabricación. Agradecemos su confianza por haber elegido nuestro micro amplificador eCA120HZ.

Para conseguir la máxima operatividad del aparato y su máximo rendimiento es MUY IMPORTANTE, antes de su conexión, leer detenidamente y tener muy presentes las consideraciones que se especifican en este manual.

Para garantizar el óptimo funcionamiento de este aparato, recomendamos que su mantenimiento sea llevado a cabo por nuestros Servicios Técnicos autorizados.

### 1.1. Conformidad con normativas internacionales

El micro amplificador eCA120HZ está conforme a las siguientes normativas internacionales:

- EN55103-1 *Compatibilidad Electromagnética.*  
*Norma de familia de Productos para aparatos de uso profesional de sonido, vídeo, sistemas audiovisuales y para el control de iluminación para espectáculos*  
*Parte 1: Emisión*
- EN55103-2 *Compatibilidad Electromagnética.*  
*Norma de familia de Productos para aparatos de uso profesional de sonido, vídeo, sistemas audiovisuales y para el control de iluminación para espectáculos*  
*Parte 2: Inmunidad*
- EN60065 *Aparatos de audio, vídeo y aparatos análogos. Requisitos de seguridad*  
Cumpliendo los requisitos de las directrices 2006/95/EC y 2004/108/CE

**No seguir las siguientes indicaciones podría causar un mal funcionamiento del dispositivo, pudiendo incluso dañar el aparato:**

- 1. Evite encender el dispositivo sin altavoces conectados a sus salidas y sin haber ajustado antes los controles de volumen / ganancia al mínimo.**
- 2. Utilice siempre cables apantallados para realizar las conexiones entre dispositivos.**

## 2. INTRODUCCIÓN

El eCA120HZ es un amplificador mono con salida amplificada en alta impedancia (línea de 70/100 V), de muy reducido tamaño y función de control remoto mediante puerto 0-10 VDC, siendo una opción ideal en aplicaciones audiovisuales: clases de enseñanza, salas de reuniones y presentaciones multimedia, locales comerciales, etc.

Características principales:

- Amplificador de 1 x 120 W RMS @ 70/100 V (alta impedancia)
- Fuente de alimentación externa universal
- Función AUTO STANDBY: en caso de ausencia de señal de audio la unidad pasa automáticamente al modo de reposo o *STANDBY*, quedando su consumo minimizado
- Amplificador de alto rendimiento ligero y silencioso (refrigeración por convección, sin ventilador)
- 1 entrada de línea estéreo no balanceada(LINE IN / STACK), dotada de conector RCA doble y conector Euroblock de 3 contactos
- Control local de volumen mediante control giratorio
- Control remoto de volumen mediante panel mural serie WPm (0-10 VDC)

### 3. INSTALACIÓN

**No seguir las siguientes indicaciones podría causar un mal funcionamiento del dispositivo, pudiendo incluso dañar el aparato:**

- 1. Evite encender el dispositivo sin altavoces conectados a sus salidas y sin haber ajustado antes los controles de volumen / ganancia al mínimo.**
- 2. Utilice siempre cables apantallados para realizar las conexiones entre dispositivos.**
- 3. En un amplificador, nunca sitúe los cables de salida de altavoces cerca de otros cables de señal de audio (micro, línea...). Esto puede causar que el sistema oscile, dañándose el amplificador y los altavoces.**

#### 3.1. Ubicación y montaje

El eCA120HZ admite instalación en pared o bien sobre o bajo una superficie (mesa, estantería, mueble, etc.), gracias a su diseño y a la disposición de sus conectores, controles e indicadores LED.

#### 3.2. Conexión a red eléctrica

El amplificador se alimenta con corriente alterna mediante su fuente de alimentación externa: 100-240 VAC y 50-60 Hz.

El ambiente de trabajo deberá ser seco y estar totalmente libre de polvo. No exponga el aparato a la caída de agua o salpicaduras. No ponga encima objetos con líquido ni fuentes de llama desnuda, como velas.



En caso de requerir alguna intervención y/o conexión-desconexión del amplificador debe desconectarse previamente la alimentación. En el interior del amplificador no existen elementos manipulables por el usuario.

Debe evitarse que el cable de red se entremezcle con los cables blindados que transportan la señal de audio, ya que ello podría ocasionar zumbidos.

#### 3.3. Conexiones de audio de entrada

El eCA120HZ admite únicamente una señal de línea estéreo (o dos señales mono) en su canal de entrada. Para ello dispone de conexión estéreo no balanceada tipo doble RCA y Euroblock de 3 terminales (LINE IN / STACK). Dicha entrada está preparada para admitir señales entre -6dBV y 0dBV, dado que el control giratorio de volumen del panel frontal dispone de una ganancia extra de + 6dB en su posición máxima.

A la entrada de audio es posible conectar señales de reproductores de CD, sintonizadores de radio, consolas de mezcla, reproductores multimedia, salidas de audio de ordenadores, tablets, etc.

Las conexiones LINE IN y STACK se encuentran conectadas, de forma que al emplear una para introducir señal de audio en la unidad, se puede emplear la otra para enlazar dicha señal con otra unidad o equipo externo.

**NOTA:** NO PUEDEN CONECTARSE directamente a este aparato platos giradiscos ya que ninguna de las entradas dispone de preamplificador tipo RIAA.

#### 3.4. Conexiones de audio de salida

La salida amplificada (**OUTPUT**) está provista de conector Euroblock con un terminal común (0V), un terminal para línea de 70V y otro terminal para línea de 100V. En función del tipo de altavoces de la instalación, emplee siempre el terminal común y uno de los otros dos, 70 o 100 V, para alimentar la línea de altavoces.

El cable de conexión que une la salida del eCA120HZ y los altavoces deberá ser de buena calidad, de suficiente sección y lo más corto posible.

La salida OUTPUT será una versión amplificada de la señal de entrada convertida en monofónica.

Recuerde que la suma de las potencias en uso de los altavoces conectados a la salida del eCA120HZ no debe superar la potencia máxima que éste puede suministrar.

#### 3.5. Puerto REMOTE de control remoto

- El conector tipo RJ-45 **REMOTE** permite la conexión de un panel de control mural tipo WPmVOL (u otro modelo de la serie WPm) o para el ajuste del volumen general de salida. El conexionado se realiza mediante un cable CAT5 estándar entre el panel mural WPm y el conector REMOTE del eCA120HZ.

Es preciso posicionar el puente (jumper) rotulado como "REMOTE" del panel frontal en la posición ON para habilitar dicho control remoto de volumen.

## 4. OPERACIÓN Y USO

ES

### 4.1. Puesta en funcionamiento

El encendido del eCA120HZ se realizará mediante la conexión a la red de la fuente de alimentación externa previamente conectada al conector **DC 24V** del eCA120HZ. Inmediatamente se iluminará el indicador LED **ON/STBY** del panel frontal. Es muy recomendable poner en marcha todos los aparatos siguiendo la secuencia siguiente: fuentes de sonido, unidad de mezclas, ecualizadores, filtros activos y procesadores y, finalmente, amplificadores de potencia. El apagado de los aparatos debe realizarse en la secuencia inversa. Siguiendo este orden los transitorios producidos por el encendido o apagado de los aparatos no afectarán a los siguientes en la cadena, permaneciendo inaudibles.

Una vez encendido, el control frontal de volumen (VOLUME) y el control conectado al puerto REMOTE (si lo hubiese) podrán actuar como ajustes del volumen de salida de la señal amplificada por la unidad.

### 4.2. Función AUTO STANDBY

La funcionalidad **AUTO STANDBY** (modo de reposo o bajo consumo) proporciona la posibilidad de instalar el eCA120HZ en lugares poco accesibles, dado que permite dejar el aparato conectado a la red eléctrica de forma permanente, activándose o desactivándose este modo de forma automática según haya presencia de señal de entrada o no.

Para habilitar el modo **AUTO STANDBY** es preciso posicionar el puente (jumper) del panel frontal rotulado como "AUTO STBY" en la posición ON. Cuando se encuentre habilitado y no exista señal de audio durante 2 minutos o más en la entrada de audio del aparato (o sea muy débil, inferior al umbral de activación), el eCA120HZ pasará automáticamente a modo STANDBY, encendiéndose en naranja el indicador LED **ON/STBY** ubicado en el panel frontal del dispositivo. Al reaparecer una señal de audio válida en cualquiera de las entradas, el eCA120HZ despertará del modo de reposo y volverá al régimen normal de funcionamiento, retornando el indicador LED **ON/STBY** a su condición encendido en color verde.

Al habilitar el modo **AUTO STANDBY** con el puente del panel frontal (posición **ON**) puede ocurrir uno de los siguientes 2 supuestos:

- a) NO hay señal de audio en las entradas. Resultado: el amplificador entra en AUTO STANDBY inmediatamente
- b) Sí hay señal de audio en las entradas. Resultado: el amplificador continúa activo

### 4.3. Indicadores LED

- **SP**: El indicador LED de presencia de señal o **SP** advierte de la presencia de señal en la entrada del amplificador. Se enciende cuando el nivel en la entrada supera el umbral de detección establecido.
- **CLIP**: El indicador LED de saturación o **CLIP** se ilumina cuando la señal entregada a los altavoces se halla cercana al nivel de recorte o saturación del amplificador. Deben ajustarse los niveles de señal entrante de manera que nunca queden permanentemente encendidos los indicadores **CLIP** (saturación o recorte), sino que lo hagan como máximo al ritmo de las frecuencias más graves del pasaje sonoro. De lo contrario la señal amplificada presentaría altos niveles de distorsión y una baja calidad acústica e inteligibilidad.

**Nota:** si la señal de entrada es excesivamente alta, iluminándose el indicador CLIP muy frecuentemente durante un intervalo de tiempo corto (pocos segundos), el amplificador podría entrar en modo de protección, silenciándose para retornar al modo normal de funcionamiento en breves instantes

- **ON/STBY**: se ilumina en verde cuando el equipo se encuentra en su régimen normal de funcionamiento y en naranja cuando se encuentra en el modo de reposo o bajo consumo (STANDBY).

#### 4.4. Puentes (jumpers) de configuración

- **REMOTE:** habilita (ON) el control remoto de volumen desde un panel mural tipo WPm (u otro modelo de la serie WPm) conectado al puerto REMOTE.
- **AUTO STANDBY:** activa (ON) o desactiva la función de AUTO STANDBY. Cuando dicha función se encuentra activa, el eCA120HZ pasará automáticamente al modo STANDBY o de bajo consumo en ausencia de señales de audio en sus entradas.

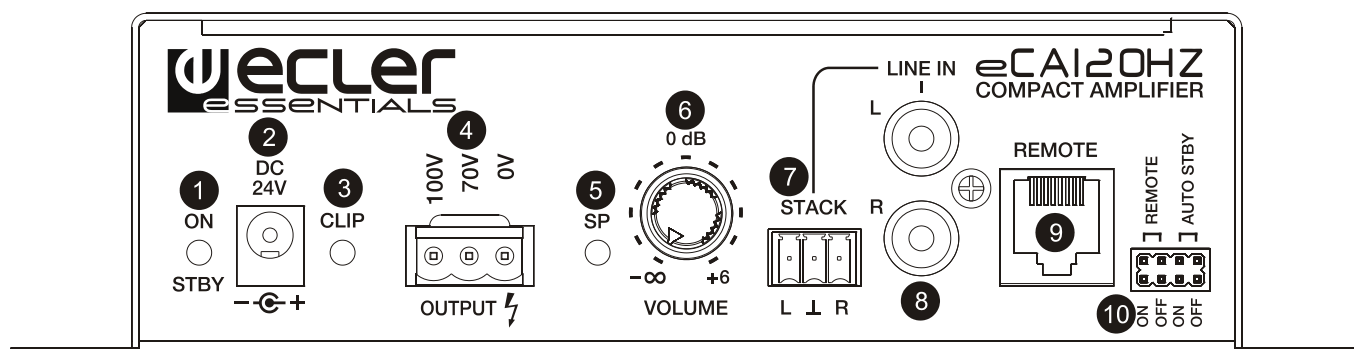
#### 5. LIMPIEZA

El eCA120HZ no deberá limpiarse con sustancias disolventes o abrasivas puesto que se corre el riesgo de deteriorar la serigrafía. Para su limpieza se utilizará un trapo humedecido con agua y un detergente líquido neutro, secándolo a continuación con un paño limpio. En ningún caso se debe permitir la entrada de agua por cualquiera de los orificios del aparato.

#### 6. LISTA DE FUNCIONES

1. Indicador luminoso de funcionamiento/reposo, ON/STBY
2. Conector de alimentación, DC24V
3. Indicador luminoso de recorte, CLIP
4. Salida amplificada, OUTPUT 0V/70V/100V
5. Indicador luminoso de presencia de señal en la entrada, SP
6. Control local de volumen, VOLUME
7. Entrada línea Euroblock, STACK
8. Entrada línea RCA, LINE IN
9. Conector RJ-45, REMOTE
10. Puentes, REMOTE & AUTO STANDBY

#### 7. DIAGRAMA DE FUNCIONES







<b>1. NOTE IMPORTANTE</b>	16
1.1. Conformité avec les réglementations internationales	16
<b>2. INTRODUCTION</b>	16
<b>3. INSTALLATION</b>	17
3.1. Emplacement d'installation et montage	17
3.2. Raccordement au secteur	17
3.3. Branchement de l'entrée audio	17
3.4. Branchement de la sortie audio	17
3.5. Port REMOTE de télécommande	17
<b>4. FONCTIONNEMENT ET UTILISATION</b>	18
4.1. Mise en marche	18
4.2. Fonction AUTO STANDBY	18
4.3. Voyants DEL	18
4.4. Cavaliers de configuration	19
<b>5. ENTRETIEN</b>	19
<b>6. LISTE DES FONCTIONS</b>	19
<b>7. SCHÉMA DE FONCTIONS</b>	19
<b>8. CARACTÉRISTIQUES TECHNIQUES</b>	26
<b>9. SCHÉMA FONCTIONNEL</b>	27
<b>10. SCHÉMA DE CONFIGURATION</b>	28

Toutes les valeurs numériques sont soumises à variation, en raison des tolérances de production. NEEC AUDIO BARCELONA S.L. se réserve le droit d'apporter des modifications ou améliorations en matière de fabrication ou de design, susceptibles d'affecter les spécifications du produit.



## 1. NOTE IMPORTANTE

Félicitations ! Vous avez en votre possession le résultat d'une conception et d'une fabrication particulièrement soignées. Nous vous remercions de votre confiance pour avoir choisi notre micro-amplificateur eCA120HZ.

Pour exploiter au mieux toutes les fonctionnalités et obtenir un rendement maximal de cet appareil, il s'avère TRÈS IMPORTANT de lire attentivement et de suivre les recommandations de ce manuel avant toute connexion.

Pour obtenir le meilleur fonctionnement de cet appareil, il est préconisé que l'entretien soit réalisé par le Service technique autorisé.

### 1.1. Conformité avec les réglementations internationales

Le micro-amplificateur eCA120HZ est conforme aux réglementations internationales suivantes :

- EN55103-1 *Compatibilité électromagnétique.*  
*Norme de famille de produits pour les appareils à usage professionnel audio, vidéo, audiovisuels et de commande de lumière pour spectacles*  
*Partie 1 : émissions*
- EN55103-2 *Compatibilité électromagnétique.*  
*Norme de famille de produits pour les appareils à usage professionnel audio, vidéo, audiovisuels et de commande de lumière pour spectacles*  
*Partie 2 : immunité*
- EN60065 *Appareils audio, vidéo et appareils électroniques analogues. Exigences de sécurité*  
Respect des exigences des directives 2006/95/EC et 2004/108/CE

**Ne pas suivre les indications suivantes pourrait causer un mauvais fonctionnement de l'appareil et éventuellement l'endommager :**

1. **Évitez d'allumer l'appareil sans enceintes reliées à ses sorties et sans avoir abaissé préalablement les commandes de volume/gain au minimum.**
2. **Utilisez toujours des câbles blindés pour les connexions entre appareils.**

## 2. INTRODUCTION

L'eCA120HZ est un amplificateur stéréo de très petite taille avec des fonctions de contrôle à distance par port CC 0-10 V, un choix idéal dans des applications audiovisuelles : salles de classe, salles de réunion et présentations multimédias, locaux commerciaux, etc.

Caractéristiques principales:

- Amplificateur de 1 x 120 W RMS @ 70/100V haute impédance
- Source d'alimentation externe universelle
- Fonction AUTO STANDBY : en l'absence de signal audio, l'unité passe automatiquement en mode de veille ou *STANDBY* afin de minimiser sa consommation.
- Amplificateur hautes performances, léger, et silencieux (refroidissement par convection, sans ventilateur)
- 1 entrée ligne stéréo asymétrique (LINE IN / STACK), à double prise RCA et connecteur Euroblock à 3 contacts
- Contrôle local du volume par commande rotative
- Contrôle à distance du volume par panneau mural de la série WPm (CC 0-10 V)

### 3. INSTALLATION

**Ne pas suivre les indications suivantes pourrait causer un mauvais fonctionnement de l'appareil et éventuellement l'endommager :**

- 1. Évitez d'allumer l'appareil sans enceintes reliées à ses sorties et sans avoir abaissé préalablement les commandes de volume/gain au minimum.**
- 2. Utilisez toujours des câbles blindés pour les connexions entre appareils.**
- 3. Dans un amplificateur, ne placez jamais les câbles des sorties pour enceintes à proximité d'autres câbles de signaux (micro, line...). Cela risque de faire osciller le système et d'endommager l'amplificateur et les enceintes.**

FR

#### 3.1. Emplacement d'installation et montage

Grâce à sa conception et à la disposition de ses connecteurs, commandes et voyants DEL, l'eCA120HZ peut être installé au mur ou sur/sous une surface (table, étagère, meuble, etc.).

#### 3.2. Raccordement au secteur

L'amplificateur est alimenté en courant alternatif par sa source d'alimentation externe : 100-240 Vca et 50-60 Hz.

L'environnement de travail doit être sec et sans poussières. Ne pas exposer l'appareil à l'humidité ou à des éclaboussures. Ne pas y déposer d'objets contenant des liquides ni des sources de flamme nue telles que des bougies.



Avant toute intervention et/ou connexion/déconnexion, le cordon d'alimentation de l'amplificateur doit être préalablement débranché. L'intérieur de l'amplificateur ne contient aucun élément pouvant être manipulé par l'utilisateur.

Éviter de mêler le cordon de secteur aux cordons audio au risque de provoquer des ronflements.

#### 3.3. Branchement de l'entrée audio

Le canal d'entrée de l'eCA120HZ n'accepte qu'un signal ligne stéréo (ou deux signaux mono). Il dispose pour cela d'une connexion stéréo asymétrique sur double RCA et Euroblock à 3 broches (LINE IN / STACK). Cette entrée est conçue pour recevoir des signaux entre -6 dBV et 0 dBV, étant donné que la commande rotative de volume de la face avant apporte un gain supplémentaire de +6 dB en position maximale.

L'entrée audio convient aux signaux de lecteurs de CD, tuners radio, consoles de mixage, lecteurs multimédias, sorties audio d'ordinateurs et de tablettes, etc.

Les connexions LINE IN et STACK sont liées de telle sorte que si l'une est employée pour faire entrer le signal audio dans l'unité, l'autre peut servir à renvoyer ce signal à une autre unité ou à un équipement externe.

**REMARQUE :** les platines tourne-disques NE PEUVENT PAS ÊTRE RACCORDÉES directement à cet appareil car aucune des entrées ne dispose de préamplificateur de type RIAA.

#### 3.4. Branchement de la sortie audio

La sortie amplifiée (**OUTPUT**) se fait sur un connecteur Euroblock avec une borne commune (0 V), une borne pour ligne de 70 V et une autre borne pour ligne de 100 V. Employez toujours la borne commune et, en fonction du type des haut-parleurs de l'installation, l'une des deux autres (70 ou 100 V) pour alimenter la ligne de haut-parleurs.

Le cordon de raccordement qui relie les sorties de l'eCA120HZ et les haut-parleurs doit être de bonne qualité, doit posséder une section suffisante et doit être le plus court possible.

La sortie OUTPUT est une version amplifiée du signal d'entrée converti en mono.

N'oubliez pas que la somme des puissances utilisées par les haut-parleurs connectés à la sortie de l'eCA120HZ ne doit pas dépasser la puissance maximale que celui-ci peut fournir.

#### 3.5. Port REMOTE de télécommande

- Le connecteur RJ-45 **REMOTE** permet la connexion d'un panneau de commande mural de type WPmVOL (ou un autre modèle de la gamme WPm) pour le réglage du volume général de sortie. La connexion se fait par câble CAT5 standard entre le panneau mural WPm et le connecteur REMOTE de l'eCA120HZ.

Il faut mettre le cavalier marqué « REMOTE » de la face avant en position ON pour activer ce contrôle de volume à distance.

## 4. FONCTIONNEMENT ET UTILISATION

### 4.1. Mise en marche

FR

Pour allumer l'eCA120HZ, il suffit de raccorder la source d'alimentation externe au secteur après avoir branché cette dernière au connecteur **DC 24V** de l'eCA120HZ. Le voyant **ON/STBY** du panneau avant s'allume immédiatement. Il est fortement recommandé de mettre tous les appareils en marche en respectant la séquence suivante : sources de son, unités de mixage, égaliseurs, filtres actifs, processeurs puis amplificateurs de puissance. Pour éteindre les appareils, procéder dans l'ordre inverse. En respectant cette séquence, les transitoires générés par l'allumage ou l'arrêt d'un appareil n'ont aucune répercussion sur les appareils suivants (ces phénomènes demeurent inaudibles).

Après mise sous tension, la commande de volume (**VOLUME**) de la face avant et la commande connectée au port **REMOTE** (le cas échéant) peuvent agir comme réglages du volume de sortie du signal amplifié par l'unité.

### 4.2. Fonction AUTO STANDBY

La fonctionnalité **AUTO STANDBY** (mode de veille ou de basse consommation) permet d'installer l'eCA120HZ dans des endroits peu accessibles, en raison du fait qu'elle permet de laisser l'appareil raccordé au secteur en permanence, ce mode pouvant être activé ou désactivé de manière automatique selon la présence d'un signal d'entrée ou non.

Pour activer le mode **AUTO STANDBY**, il faut mettre le cavalier marqué « **AUTO STBY** » de la face avant en position **ON**. Lorsqu'il est activé et que 2 minutes au moins s'écoulent sans signal à l'entrée audio de l'appareil (ou un signal très faible, inférieur au seuil de déclenchement), l'eCA120HZ passe automatiquement en veille (mode **STANDBY**) et allume en orange le voyant **ON/STBY** situé en face avant. À partir du moment où un signal audio valide réapparaît dans l'une des entrées, l'eCA120HZ quitte le mode de veille et reprend son régime de fonctionnement normal. Le voyant **ON/STBY** s'allume alors de couleur verte.

À l'activation du mode **AUTO STANDBY** avec le cavalier de la face avant (position **ON**), une des 2 situations suivantes peut se produire :

- a) **ABSENCE** de signal audio au niveau des entrées. Résultat : l'amplificateur passe immédiatement en **AUTO STANDBY**.
- b) **PRÉSENCE** de signal audio au niveau des entrées. Résultat : l'amplificateur reste actif.

### 4.3. Voyants DEL

- **SP** : le voyant de présence de signal ou **SP** indique la présence de signal dans l'entrée de l'amplificateur. Il s'allume lorsque le niveau détecté en entrée est supérieur au seuil de détection fixé.
- **CLIP** : le voyant de saturation ou **CLIP** s'allume lorsque le signal délivré aux haut-parleurs se trouve à proximité du niveau d'écrêtage ou de saturation de l'amplificateur. Les niveaux du signal entrant doivent être réglés de manière à ce que les voyants **CLIP** (saturation ou écrêtage) ne restent jamais allumés en permanence, à savoir que ces derniers s'allument au maximum au rythme des fréquences les plus graves du passage du son. Dans le cas contraire, le signal amplifié présente des niveaux élevés de distorsion, une faible qualité acoustique et une netteté phonique médiocre.

**Remarque:** Si le signal d'entrée est trop élevé, l'indicateur **CLIP** éclaircit très souvent sur un court intervalle de temps (quelques secondes), l'amplificateur peut passer en mode de protection, soit coupée, pour revenir à un fonctionnement normal dans un moment

- **ON/STBY** : ce voyant s'allume de couleur verte lorsque l'appareil se trouve dans son régime de fonctionnement normal et il s'allume de couleur orange lorsque l'appareil se trouve en mode de veille ou de basse consommation (**STANDBY**).

#### 4.4. Cavaliers de configuration

- **REMOTE** : active (ON) la commande du volume depuis un panneau mural de type WPm (ou un autre modèle de la gamme WPm) connecté au port REMOTE.
- **AUTO STANDBY** : il active (ON) ou désactive la fonction AUTO STANDBY. Lorsque cette fonction est activée, l'eCA120HZ passe automatiquement en mode STANDBY ou basse consommation en l'absence de signaux audio au niveau de ses entrées.

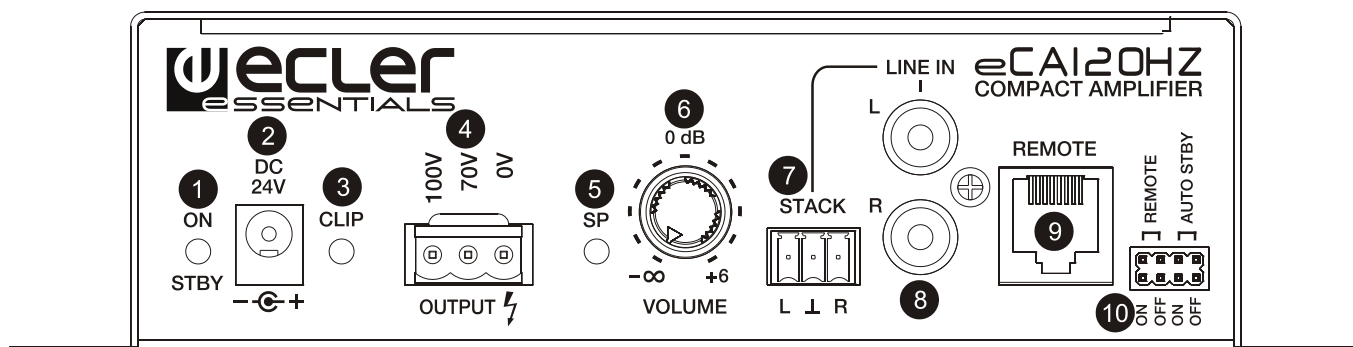
#### 5. ENTRETIEN

L'eCA120HZ ne doit pas être nettoyé à l'aide de substances dissolvantes ou abrasives au risque d'en détériorer la sérigraphie. Utiliser uniquement un chiffon humide et un détergent liquide neutre, puis sécher le tout avec un chiffon propre. L'eau ou tout autre liquide ne doit en aucun cas pénétrer à travers les orifices de l'appareil.

#### 6. LISTE DES FONCTIONS

1. Voyant lumineux de fonctionnement/veille, ON/STBY
2. Connecteur d'alimentation, DC24V
3. Voyant lumineux d'écrêtage, CLIP
4. Sortie amplifiée, OUTPUT 0/70/100V
5. Voyant lumineux de présence de signal en entrée, SP
6. Bouton rotatif, VOLUME
7. Entrée de ligne Euroblock, STACK
8. Entrée de ligne RCA, LINE IN
9. Connecteur RJ-45, REMOTE
10. Cavaliers, REMOTE & AUTO STANDBY

#### 7. SCHÉMA DE FONCTIONS

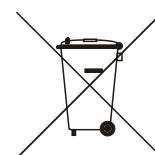




# BEDIENUNGSANLEITUNG

<b>1. WICHTIGER HINWEIS</b>	22
1.1. Auslegung gemäß internationaler Normen	22
<b>2. EINLEITUNG</b>	22
<b>3. AUFSTELLUNG</b>	23
3.1. Aufstellungsort und Montage	23
3.2. Anschluss an das Stromnetz	23
3.3. Anschluss der Audioeingänge	23
3.4. Anschluss der Audioausgänge	23
3.5. REMOTE-Anschluss für Fernbedienung	23
<b>4. BETRIEB UND BEDIENUNG</b>	24
4.1. Inbetriebnahme	24
4.2. AUTO STANDBY-Funktion	24
4.3. LED-Anzeigen	24
4.4. Konfigurationsbrücken (Jumper)	25
<b>5. REINIGUNG</b>	25
<b>6. FUNKTIONSLISTE</b>	25
<b>7. FUNKTIONSDIAGRAMM</b>	25
<b>8. TECHNISCHE DATEN</b>	26
<b>9. BLOCKSCHALTBILD</b>	27
<b>10. KONFIGURATIONSÜBERSICHT</b>	28

DE



Alle angegebenen Werte unterliegen gewissen Schwankungen infolge Produktionstoleranzen. NEEC AUDIO BARCELONA S.L. behält sich das Recht zu Änderungen oder Weiterentwicklungen in Produktion oder Design vor, die Abweichungen der technischen Daten zur Folge haben können.



## 1. WICHTIGER HINWEIS

Herzlichen Glückwunsch. Sie haben sich für ein sorgfältig konzipiertes, hochwertiges Produkt entschieden. Wir danken Ihnen für Ihr Vertrauen bei der Auswahl des Kompaktverstärkers eCA120HZ.

Für einen optimalen Betrieb und maximale Leistung ist es **UNBEDINGT ERFORDERLICH**, vor dem Anschluss des Gerätes die Hinweise in dieser Bedienungsanleitung sorgfältig zu lesen und genauestens zu befolgen.

Um einen optimalen Betrieb des Gerätes zu gewährleisten, sollte die Wartung des Gerätes nur von einem unserer Kundendienstpartner durchgeführt werden.

### 1.1. Auslegung gemäß internationaler Normen

Der Kompaktverstärker eCA120HZ erfüllt folgende internationale Normen:

- EN 55103-1 *Elektromagnetische Verträglichkeit.*  
*Produktfamiliennorm für Audio-, Video- und audiovisuelle Einrichtungen sowie für Studio-Lichtsteuereinrichtungen für den professionellen Einsatz*  
*Teil 1: Störaussendungen*
- EN 55103-2 *Elektromagnetische Verträglichkeit.*  
*Produktfamiliennorm für Audio-, Video- und audiovisuelle Einrichtungen sowie für Studio-Lichtsteuereinrichtungen für den professionellen Einsatz*  
*Teil 2: Störfestigkeit*
- EN 60065 *Audio-, Video- und ähnliche elektronische Geräte. Sicherheitsanforderungen*  
Erfüllt die Anforderungen der Richtlinien 2006/95/EC und 2004/108/EG

**Die Nichtbeachtung der folgenden Angaben kann zu Fehlfunktionen oder zur Beschädigung des Geräts führen:**

1. **Vermeiden Sie es, das Gerät einzuschalten, solange an dessen Ausgängen keine Lautsprecher angeschlossen und die Lautstärke- /Gainregler nicht auf Minimum eingestellt sind.**
2. **Benutzen Sie für Anschlüsse zwischen den Geräten immer abgeschirmte Kabel.**

## 2. EINLEITUNG

Der eCA120HZ ist ein Mono-Verstärker mit hochimpedantem verstärkten Ausgang (Linie 70/100V) von sehr kleiner Baugröße, fernbedienbar über 0-10VDC-Anschluss, der hervorragend für audiovisuelle Anwendungen in Verbindung mit anderen Anlagen in Unterrichts- und Tagungsräumen, Multimediapräsentationen, Geschäftsräumen usw. geeignet ist.

Wesentliche Merkmale:

- Verstärker 1 x 120 W RMS @ Linie 70/100V
- Externes Universal-Netzteil
- AUTO STANDBY-Funktion: Wenn kein Audiosignal ansteht, schaltet die Anlage zum Stromsparen automatisch in den Ruhemodus bzw. *STANDBY*
- Kompakter und leiser Hochleistungsverstärker (Konvektionskühlung ohne Lüfter)
- 1 asymmetrischer Stereo-Linien-Eingang (LINE IN / STACK) mit doppeltem RCA-Anschluss und Euroblock-Anschluss mit 3 Kontakten
- Lokale Lautstärkeeinstellung mittels Drehregler
- Lautstärkeregelung per Fernbedienung über Wandkonsole aus der Reihe WPm (0-10 VDC)

### 3. AUFSTELLUNG

Die Nichtbefolgung der folgenden Anweisungen kann zu Fehlfunktionen oder sogar zu Schäden am Gerät führen:

1. Schalten Sie das Gerät niemals ein, solange an dessen Ausgängen keine Lautsprecher angeschlossen und die Lautstärke-/Gainregler auf Minimalposition eingestellt sind.
2. Benutzen Sie für die Verbindung zwischen verschiedenen Geräten immer abgeschirmtes Kabel.
3. Bringen Sie bei einem Verstärker die Ausgangskabel der Lautsprecher nie in der Nähe anderer Signalkabel an (micro, line...), denn dies kann zu Schwingungen im System und zu Schäden am Verstärker und an den Lautsprechern führen.

DE

#### 3.1. Aufstellungsort und Montage

Aufgrund seiner Bauform und der Anordnung der Anschlüsse, Regler und LED-Anzeigen kann der Kompaktverstärker eCA120HZ entweder hängend an der Wand oder stehend unter einer Fläche (Tisch, Regal, Möbel...) betrieben werden.

#### 3.2. Anschluss an das Stromnetz

Der Verstärker wird über das externe Netzteil mit Wechselstrom 100-240 VAC und 50-60 Hz versorgt.

Die Betriebsumgebung des Gerätes muss trocken und staubfrei sein. Das Gerät muss gegen eindringendes Wasser oder Spritzer geschützt sein. Flüssigkeiten oder offenes Feuer wie etwa durch Kerzen dürfen nicht auf dem Gerät abgestellt werden.



Bei Arbeiten und/oder Anschließen/Entfernen von Leitungen muss der Verstärker zunächst von der Stromversorgung getrennt werden. Innerhalb des Verstärkergehäuses befinden sich keine für den Anwender relevanten Bedienelemente.

Um Rauschen zu vermeiden, muss das Netzkabel getrennt von den geschirmten Audio-Leitungen geführt werden.

#### 3.3. Anschluss der Audioeingänge

Der eCA120HZ nimmt an seinem Eingangskanal lediglich ein Stereo-Liniensignal auf (oder zwei Monosignale). Hierfür ist er mit einem asymmetrischen Stereoanschluss vom Typ Doppel-RCA und 3-Pin-Euroblock ausgestattet (LINE IN / STACK). Dieser Eingang kann Signale zwischen -6dBV und 0dBV aufnehmen, da der Drehregler für die Lautstärkeeinstellung an der Frontseite in seiner Maximalstellung über ein zusätzliches Gain von + 6dB verfügt.

An den Audioeingang können Signale von CD-Abspielgeräten, Radioempfängern, Mischkonsolen, Multimedia-Abspielgeräten, Audioausgängen von Rechnern und Tablets usw. angeschlossen werden.

Die LINE IN- und STACK-Anschlüsse sind miteinander verbunden, so dass, wenn einer der Anschlüsse für die Einspeisung eines Audiosignals ins Gerät verwendet wird, der andere dazu dienen kann, dieses Signal mit einer anderen Einheit oder mit einem externen Gerät zu verbinden.

**HINWEIS:** ES IST NICHT MÖGLICH, Plattenspieler direkt an dieses Gerät anzuschließen, da keine Eingänge mit RIAA-Vorverstärker vorhanden sind.

#### 3.4. Anschluss der Audioausgänge

Der verstärkte Ausgang **OUTPUT** ist mit Euroblock-Verbinder mit einer gemeinsamen Klemme (0V), einer Klemme für 70V Linie und einer für 100V Linie ausgestattet. Verwenden Sie zur Versorgung der Lautsprecherlinie, je nach Art der in der Anlage vorhandenen Lautsprecher, immer die gemeinsame Klemme zusammen mit einer der beiden anderen Klemmen, also 70V oder 100V.

Für den Anschluss der Lautsprecher an den eCA120HZ dürfen nur hochwertige, möglichst kurze Kabel mit ausreichendem Leiterquerschnitt verwendet werden.

Der Ausgang OUTPUT ist eine verstärkte Version des in ein Monosignal umgewandelten Eingangssignals.

Denken Sie bitte daran, dass die Summe aller Leistungen der an den Ausgang des eCA120HZ angeschlossenen Lautsprecher die maximale Leistung des Geräts nicht übersteigen darf.

### 3.5. REMOTE-Anschluss für Fernbedienung

- Der **REMOTE**-Anschluss vom Typ RJ-45 ermöglicht die Verbindung zu einer Wand-Bedienkonsole vom Typ WpM VOL (oder eines anderen Modells aus der WpM-Reihe) oder dient zur allgemeinen Lautstärkeregelung des Ausgangs. Für den Anschluss zwischen der Wand-Bedienkonsole WpM und der REMOTE-Buchse des eCA120HZ ist ein Standardkabel CAT5 zu verwenden.

Die mit "REMOTE" beschriftete Brücke (Jumper) an der vorderen Bedientafel muss auf "ON" stehen, um die Lautstärkeregelung über Fernbedienung freizuschalten.

## 4. BETRIEB UND BEDIENUNG

### 4.1. Inbetriebnahme

Zum Einschalten muss das externe Netzteil zunächst an den **24V DC**-Anschluss des eCA120HZ angeschlossen werden. Unmittelbar danach leuchtet die LED-Anzeige **ON/STBY** an der Gerätevorderseite auf. Es wird dringend empfohlen, alle Geräte in folgender Reihenfolge einzuschalten: Audioquellen, Mischpult, Equalizer, aktive Filter und schließlich die Leistungsverstärker (Endstufen). Das Ausschalten der Geräte erfolgt in umgekehrter Reihenfolge. Durch diese Ein-/Ausschaltreihenfolge wird sichergestellt, dass keine hörbaren Spannungsspitzen auftreten und die Funktion nachgeschalteter Geräte beeinträchtigen.

Einmal eingeschaltet kann sowohl der Lautstärkereglер an der Vorderseite (VOLUME) als auch der Regler, der gegebenenfalls an die REMOTE-Buchse angeschlossen ist, dazu dienen, die Ausgangslautstärke des durch das Gerät verstärkten Signals einzustellen.

### 4.2. AUTO STANDBY Funktion

Dank der **AUTO STANDBY**-Funktion (Ruhe- bzw. Energiesparbetrieb) kann der eCA120HZ an schwer zugänglichen Orten aufgestellt werden; so kann das Gerät permanent an das Stromnetz angeschlossen bleiben und schaltet bei Anliegen / Abklingen eines Eingangssignals automatisch ein bzw. ab.

Um den **AUTO-STANDBY**-Modus freizuschalten muss die mit "AUTO STBY" beschriftete Brücke (Jumper) an der vorderen Bedientafel auf "ON" gestellt werden. Ist diese Betriebsart eingeschaltet und liegt am Audioeingang des Geräts länger als 2 Minuten kein Audiosignal an (oder ist das anliegende Signal sehr schwach, unterhalb der Aktivierungsschwelle), so schaltet der eCA120HZ automatisch auf STANDBY. Die LED-Anzeige **ON/STBY** an der vorderen Bedientafel des Geräts leuchtet orangefarben. Sobald an einem der Eingänge wieder ein Audio-Signal anliegt, schaltet der eCA120HZ aus dem Ruhemodus zurück in den Normalbetrieb, die LED-Anzeige **ON/STBY** leuchtet grün auf und zeigt Betriebsbereitschaft an.

Wird der **AUTO-STANDBY**-Modus über die Brücke an der vorderen Bedientafel freigeschaltet (Stellung **ON**), so kann eine der beiden folgenden Möglichkeiten eintreten:

- a) Es liegt KEIN Audio-Signal an den Eingängen an. Folge: der Verstärker schaltet sofort in AUTO STANDBY.
- b) Es liegt EIN Audio-Signal an den Eingängen an. Folge: der Verstärker bleibt eingeschaltet.

### 4.3. LED-Anzeigen

- **SP**: Die LED-Anzeige für anliegendes Signal **SP** zeigt an, dass am Verstärker ein Eingangssignal anliegt. Sie leuchtet auf, sobald der Eingangspegel die vorgegebene Erkennungsschwelle überschreitet.
- **CLIP**: Die LED-Anzeige Übersteuerung **CLIP** leuchtet auf, sobald sich das an die Lautsprecher übertragene Signal dem Clipping-/Übersteuerungspegel nähert. Die Eingangspegel müssen immer so eingestellt sein, dass die **CLIP**-Anzeigen (Übersteuerung

oder Verzerrung) niemals kontinuierlich leuchten, sondern höchstens im Takt der tiefsten Klangfrequenzen aufflackern. Andernfalls klingt das verstärkte Signal sehr stark verzerrt, Klang- und Hörqualität werden stark beeinträchtigt.

**Anmerkung:** Wenn das Eingangssignal zu stark ist, so dass die CLIP-Anzeige innerhalb kurzer Zeit (wenige Sekunden) sehr häufig aufleuchtet, so kann der Verstärker in den Schutzmodus gehen, d.h., er regelt die Lautstärke zurück und geht kurz darauf wieder in den normalen Betriebsmodus.

- **ON/STBY:** leuchtet im Normalbetrieb des Gerätes grün, im Ruhe- bzw. Energiesparbetrieb leuchtet die LED (STANDBY) orange.

#### 4.4. Konfigurationsbrücken (Jumper)

- **REMOTE:** Schaltet die Lautstärkeregelung per Fernbedienung über eine Wandkonsole vom Typ WPM (oder ein anderes Modell der WPM-Reihe), die an die REMOTE-Buchse angeschlossen ist, frei (ON).
- **AUTO STANDBY:** aktiviert (ON) oder deaktiviert die AUTO STANDBY-Funktion. Wird diese Funktion aktiviert, schaltet der eCA120HZ auf STANDBY- bzw. Energiesparbetrieb, wenn keine Audio-Signale an den Eingängen anliegen.

DE

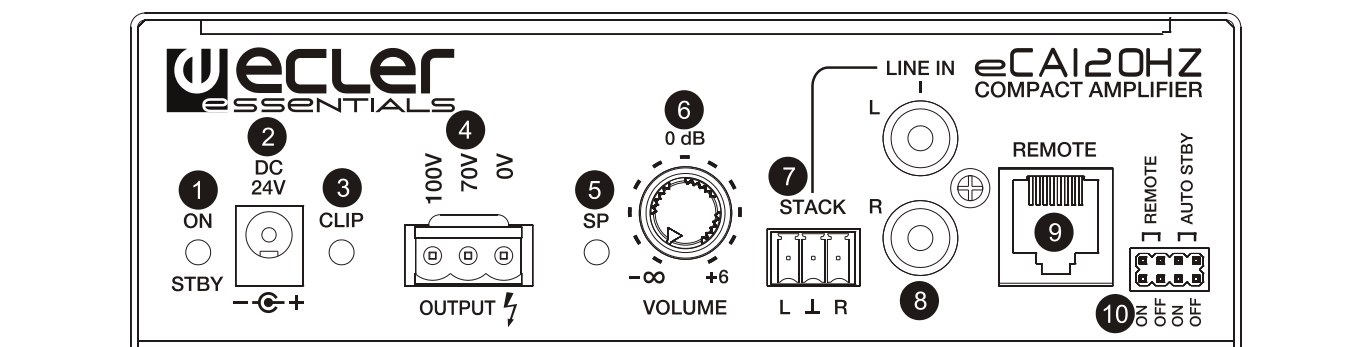
#### 5. REINIGUNG

Der eCA120HZ darf nicht mit Lösungsmitteln oder scheuernden Substanzen gereinigt werden, da sonst die aufgedruckte Beschriftung beschädigt werden könnte. Zur Reinigung verwenden Sie am besten ein feuchtes Tuch und neutralen Flüssigreiniger und reiben anschließend die Oberfläche sorgfältig trocken. Es darf auf keinen Fall Wasser über eine der Öffnungen in das Gerät eindringen.

#### 6. FUNKTIONSLISTE

1. LED-Anzeige Betrieb/Ruhemodus, ON/STBY
2. 24 VDC-Netzanschluss, DC24V
3. LED-Anzeige Verzerrung, CLIP
4. Verstärkter Ausgang, OUTPUT 0/70/100V
5. LED-Anzeige für Eingangssignalerkennung, SP
6. Lokale Lautstärkeeinstellung, VOLUME
7. Line-Eingang Euroblock, STACK
8. Line-Eingang RCA, LINE IN
9. RJ-45-Stecker, REMOTE
10. Brücken, REMOTE & AUTO STANDBY

#### 7. FUNKTIONSDIAGRAMM



EN

## 8. TECHNICAL CHARACTERISTICS

## 8. CARACTÉRISTIQUES TECHNIQUES

POWER (100V OUTPUT)

Frequency response

THD+Noise @ 1kHz Full Power, SPEAKER OUTPUT

Input Sensitivity / Nominal impedance

Volume adjust

High Pass Filter (Internal, no removable)

Signal Noise Ratio

Remote Control (externally selectable)

Auto Standby (externally selectable)

Mains (Using supplied DC adapter)

Power consumption (pink noise, 1/8 power)

Power consumption (pink noise, 1/3 power)

Power consumption in Standby mode (time 2 minutes)

Dimensions WxDxH

Weight

## 8. CARACTERÍSTICAS TÉCNICAS

## 8. TECHNISCHE DATEN

106W @ 100Ω 1% THD

70Hz - 30kHz (-3dB)

&lt;0.07%

VOLUME at 0dB

0dBV / &gt;20kΩ

-∞ to +6dBV

70Hz

VOLUME at 0dB

&gt;70dB

Master Volume  
Analog, 0 -10V basedTime  
Threshold2 minutes (aprox)  
-40dBV (L&R)

90-264VAC 50-60Hz

38VA/26W

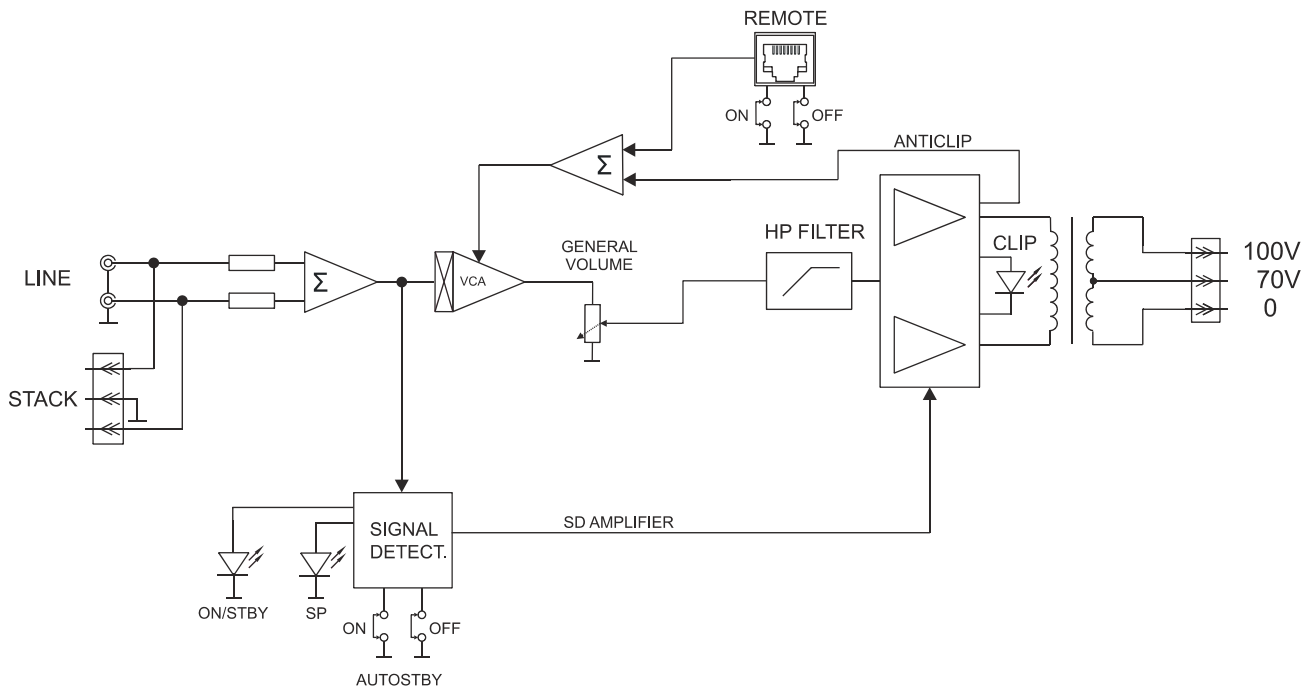
61VA/51W

&lt;2.5W

190x190x48mm  
(knobs and connectors excluded)  
2.3Kg

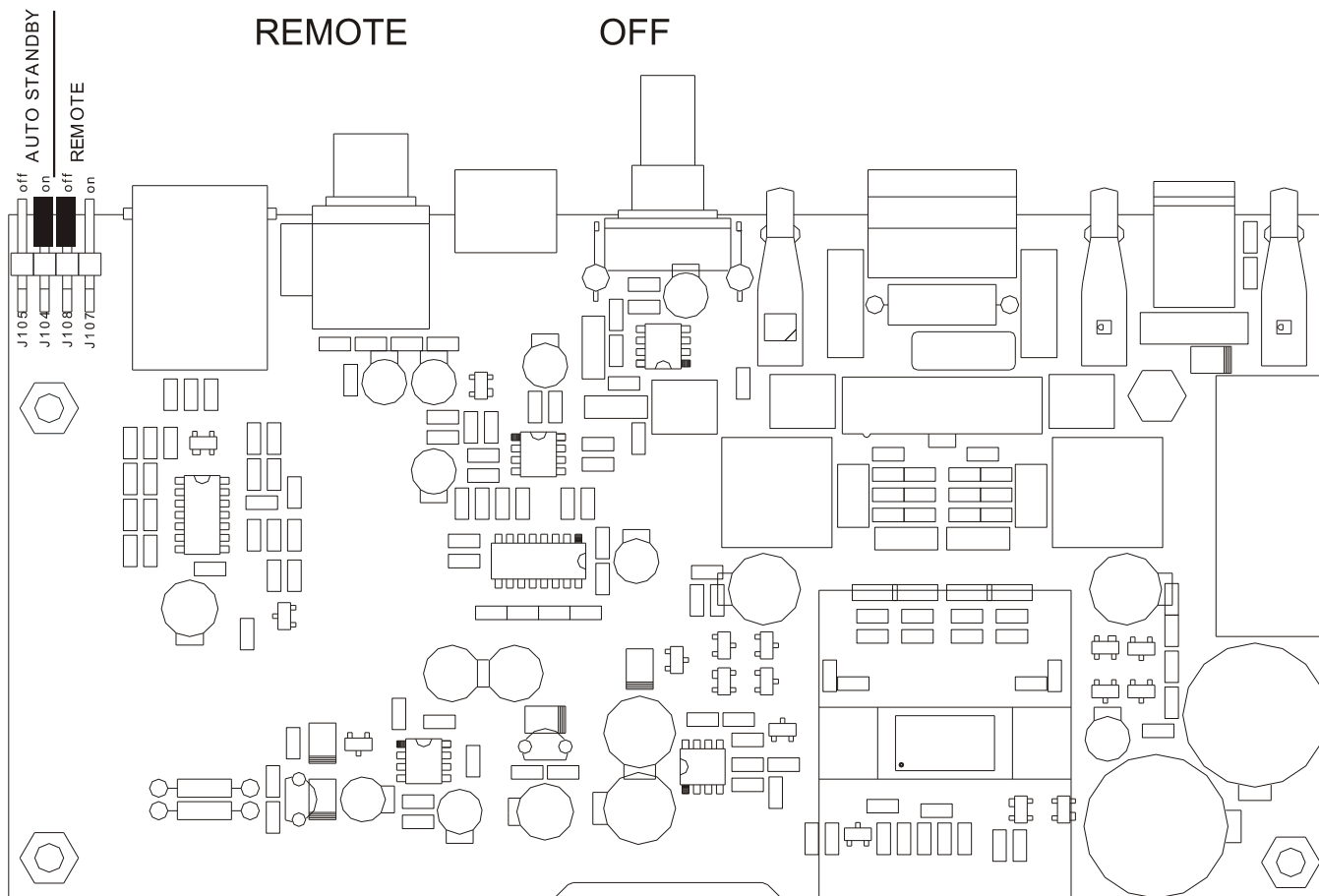
9. BLOCK DIAGRAM  
9. SCHÉMA FONCTIONNEL

9. DIAGRAMA DE BLOQUES  
9. BLOCKSCHALTBILD



# JUMPERS FACTORY ADJUST

AUTO STANDBY      ON  
REMOTE              OFF





Motors 166-168, 08038 Barcelona, Spain  
INTERNET <http://www.ecler.com> e-mail: [information@ecler.es](mailto:information@ecler.es)

50.0287.01.00