



**FBT**

**Stage MaxX 12Ma**  
Processed Active Monitor

Designed, Engineered  
and Manufactured in ITALY

ITALIANO

# INDICE

ATTENZIONE	1
INTRODUZIONE	2
CARATTERISTICHE GENERALI	2
ALIMENTAZIONE	3
DIMENSIONI	4
CONTROLLI E FUNZIONI	5
CONNETTORI	6
INSTALLAZIONE	6/7
ESEMPI DI COLLEGAMENTO	8
CARATTERISTICHE TECNICHE	9
GLOSSARIO	9

---



## ATTENZIONE

RISCHIO DI SHOCK ELETTRICO  
NON APRIRE



PER EVITARE IL RISCHIO DI SHOCK ELETTRICO  
NON APRIRE IL COPERCHIO  
NON USARE UTENSILI MECCANICI ALL'INTERNO  
CONTATTARE UN CENTRO DI ASSISTENZA QUALIFICATO

PER EVITARE IL RISCHIO DI INCENDIO O DI SHOCK ELETTRICO  
NON ESPORRE L'APPARECCHIATURA ALLA PIOGGIA  
O ALL'UMIDITA'



QUESTO SIMBOLO AVVERTE, LADDOVE APPARE, LA PRESENZA DI UNA TENSIONE PERICOLOSA NON ISOLATA ALL'INTERNO DELLA CASSA: IL VOLTAGGIO PUÒ ESSERE SUFFICIENTE PER COSTITUIRE IL RISCHIO DI SCOSSA ELETTRICA.



QUESTO SIMBOLO AVVERTE, LADDOVE APPARE, DELLA PRESENZA DI IMPORTANTI ISTRUZIONI PER L'USO E PER LA MANUTENZIONE NELLA DOCUMENTAZIONE ALLEGATA. SI PREGA DI CONSULTARE IL MANUALE.

## IMPORTANTI ISTRUZIONI DI SICUREZZA

- Leggere queste istruzioni
- Conservare queste istruzioni
- Fare attenzione a tutti gli avvertimenti
- Seguire tutte le istruzioni
- Non usare questo dispositivo vicino all'acqua
- Pulire solo con uno strofinaccio asciutto
- Non ostruire le aperture di ventilazione. L'installazione deve essere eseguita in base alle istruzioni fornite dal produttore.
- Non installare nelle vicinanze di fonti di calore come termosifoni, valvole di regolazione, stufe o altri apparecchi (amplificatori compresi) che producono calore.
- Non annullare l'obiettivo di sicurezza delle spine polarizzate o con messa a terra. Le spine polarizzate hanno due lame, una più larga dell'altra. Una spina con messa a terra ha due lame e un terzo polo di terra. La lama larga o il terzo polo servono per la sicurezza dell'utilizzatore. Se la spina fornita non è adatta alla propria presa consultare un elettricista per la sostituzione della spina.
- Proteggere il cavo di alimentazione dal calpestio e dalla compressione, in particolare in corrispondenza di spine, prolunghe e nel punto dal quale escono dall'unità.
- Usare solo dispositivi opzionali/accessori specificati dal produttore.
- Utilizzare esclusivamente con carrelli, supporti, treppiedi, mensole o tavole specificati dal produttore o venduti unitamente all'apparecchio. Se si utilizza un carrello prestare attenzione durante lo spostamento combinato del carrello e dell'apparecchio, per evitare il verificarsi di danni dovuti ad eventuale ribaltamento.



- Staccare la spina in caso di temporale o quando non si usa l'apparecchio per un lungo periodo.
- Per l'assistenza tecnica rivolgersi a personale qualificato. L'assistenza tecnica è necessaria nel caso in cui l'unità sia danneggiata, per es. per problemi del cavo di alimentazione o della spina, rovesciamento di liquidi od oggetti caduti all'interno dell'apparecchio, esposizione alla pioggia o all'umidità, anomalie di funzionamento o cadute dell'apparecchio.

**L'APPARECCHIO DEVE ESSERE COLLEGATO ALLA RETE ELETTRICA MEDIANTE UNA PRESA CON UN COLLEGAMENTO ALLA TERRA DI PROTEZIONE.**

Questo apparecchio è dotato di presa di alimentazione; installare l'apparato in maniera che la presa del cavo di alimentazione risulti facilmente accessibile.

## PRECAUZIONI

- Per consentire una ventilazione sufficiente è necessario predisporre una distanza minima di circa 30cm per tutti i lati dell'apparecchio.
- La ventilazione non dovrebbe essere impedita coprendo le aperture di ventilazione con oggetti quali giornali, tovaglie, tende, ecc.
- Nessuna sorgente di fiamma nuda, quali candele accese, dovrebbe essere posta sull'apparecchio.
- L'apparecchio non deve essere esposto a stitilicidio o a spruzzi d'acqua e quindi sopra al dispositivo non devono essere posti oggetti contenenti liquidi, come ad esempio vasi.

# INTRODUZIONE

**StageMaxX 12Ma** è un diffusore biamplificato progettato per utilizzo come stage monitor ma utilizzabile anche per installazione fissa grazie agli accessori disponibili.

Il cabinet in polipropilene estremamente robusto e privo di risonanze, reso possibile dalla enorme esperienza di FBT, si comporta acusticamente come un cabinet in legno ma permette di integrare tutti i componenti necessari ad avere una qualità senza compromessi in una forma compatta, elegante, poco invasiva sul palco ed estremamente comoda e facile da trasportare.

Finalmente il giusto connubio di tutte le doti del perfetto stage monitor si fondono in un prodotto innovativo e competitivo.



## CARATTERISTICHE GENERALI



- Sistema a due vie biamplificato in bass reflex.
- Altoparlante coassiale 320mm custom FBT con bobina da 64mm.
- Driver a compressione B&C da 25mm con bobina da 44mm.
- Amplificatore a due canali in Classe D da 400W + 100W RMS ad alta dinamica per un suono sempre piacevole anche ad elevato volume di ascolto.
- Alimentatore switching ad alta efficienza.
- Processore di segnale DSP con quattro preset di equalizzazione.
- Pannello di controllo con XLR input e XLR link, Volume, 4 preset, Filtro HP.
- Tre led di stato frontali.
- Direttività conica di 90°.
- Sostituiti algoritmi di filtraggio, equalizzazione dinamica delle basse frequenze, «energy control» consentono di ottenere alto SPL garantendo sempre affidabilità, assenza di distorsione ed elevato headroom.
- Cabinet in polipropilene con stampaggio ad iniezione di gas progettato per eliminare risonanze indesiderate.
- Dimensioni molto contenute rispetto all'SPL prodotto.
- Due angolazioni disponibili del pannello frontale, 35° e 55° per una distanza ottimale di ascolto.
- Tre maniglie integrate, due punti di ancoraggio M10 per installazione sospesa.
- Quattro piedini in teflon sostituibili consentono un facile spostamento sul palco.

- La configurazione coassiale permette di avere i centri acustici dei trasduttori allineati garantendo la perfetta simmetria di dispersione e migliorando la messa a fuoco dell'immagine stereofonica in configurazione Left-Right.
- L'amplificatore interno è in Classe D da 400 + 100W con alimentazione switching. Il processamento di segnale a DSP permette di avere 4 preset di equalizzazione per specializzare ulteriormente la risposta del monitor alle condizioni di utilizzo. Il preset FOH consente di utilizzare il monitor anche in installazioni sospese o come «drum fill» ad esempio.
- Due inserti M10 laterali permettono di installare il monitor a parete/soffitto o su stativo tramite accessori opzionali.
- Tre led frontali consentono una facile visualizzazione dello stato del diffusore: ON/OFF, Limiter, Protezione.
- La maniglia integrata anteriore permette di trascinare e spostare il monitor sul palco, operazione ulteriormente facilitata dai piedini in teflon sostituibili che garantiscono lo scorrimento sul palco con la minima usura.
- La forma del cabinet consente di avere due angolazioni del frontale rispetto al piano di appoggio, 35° e 55°, per avere la massima flessibilità della distanza del punto di ascolto nell'utilizzo come «personal» o «group monitor».
- Completano la dotazione due maniglie laterali integrate per il trasporto.

# ALIMENTAZIONE 230V

AC INPUT  
220-230V~50/60Hz  
2A max

AC LOOP OUT  
220-230~50/60Hz  
14A max



Per l'alimentazione elettrica il modello STAGEMAXX 12Ma è fornito di una presa Neutrik PowerCon cable duplex con ingresso ed uscita.

**ATTENZIONE:** non sostituire la spina in dotazione del cavo di alimentazione con un'altra spina, in quanto il cavo di alimentazione è in grado di supportare una corrente massima di 16A.

# ALIMENTAZIONE 120V

AC INPUT  
120V~ 60Hz  
4A max

AC LOOP OUT  
120~ 60Hz  
16A max



**ATTENZIONE:** Se la richiesta complessiva di corrente è inferiore a 15A utilizzare il cavo di alimentazione in dotazione.

Se la richiesta complessiva di corrente è superiore a 15A ed inferiore a 20A utilizzare un cavo di alimentazione AWG12 SJT VW1 con una spina di corrente nominale superiore o uguale a 30A.

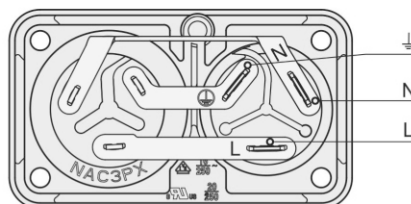
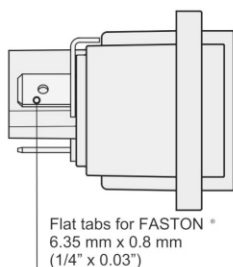
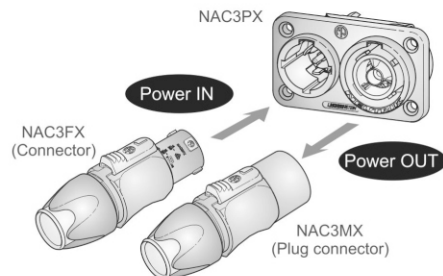
IL CAVO E LA SPINA DEVONO ESSERE CERTIFICATI "UL" o "CSA".

- L'assemblaggio del cordone di rete deve essere effettuato da personale specializzato, seguendo le regole impiantistiche nazionali.
- Proteggere il cavo di rete quando non è utilizzato.
- Non superare la corrente massima dichiarata sulla presa "AC LOOP OUT".

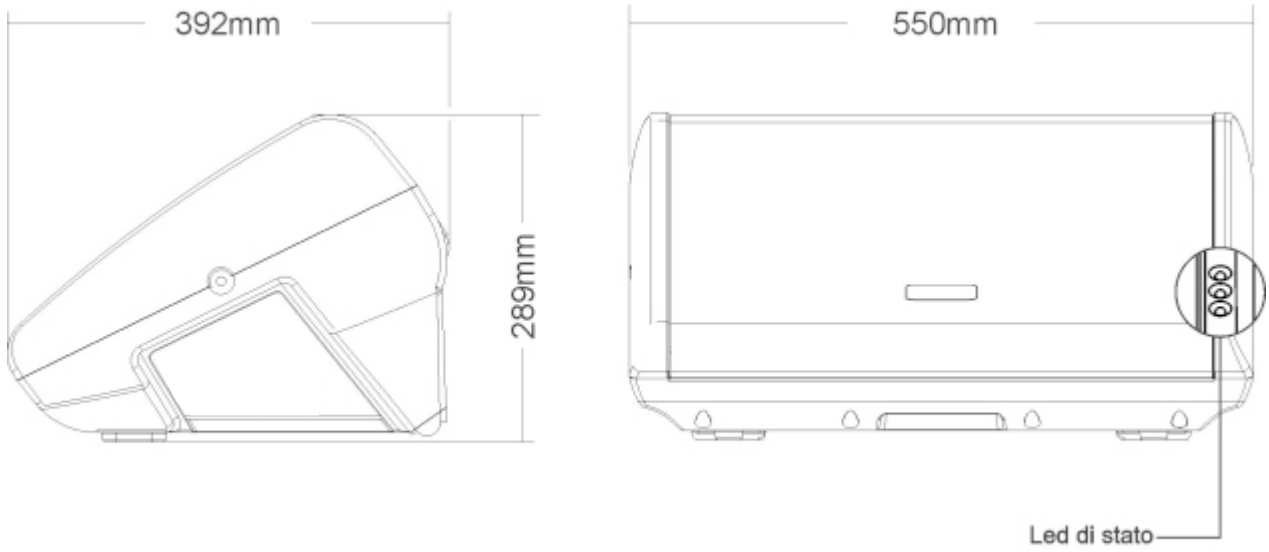
## ATTENZIONE:

Per spegnere il sistema disconnettere **PRIMA** la spina della presa di alimentazione rete e **DOPO** il connettore PowerCon.

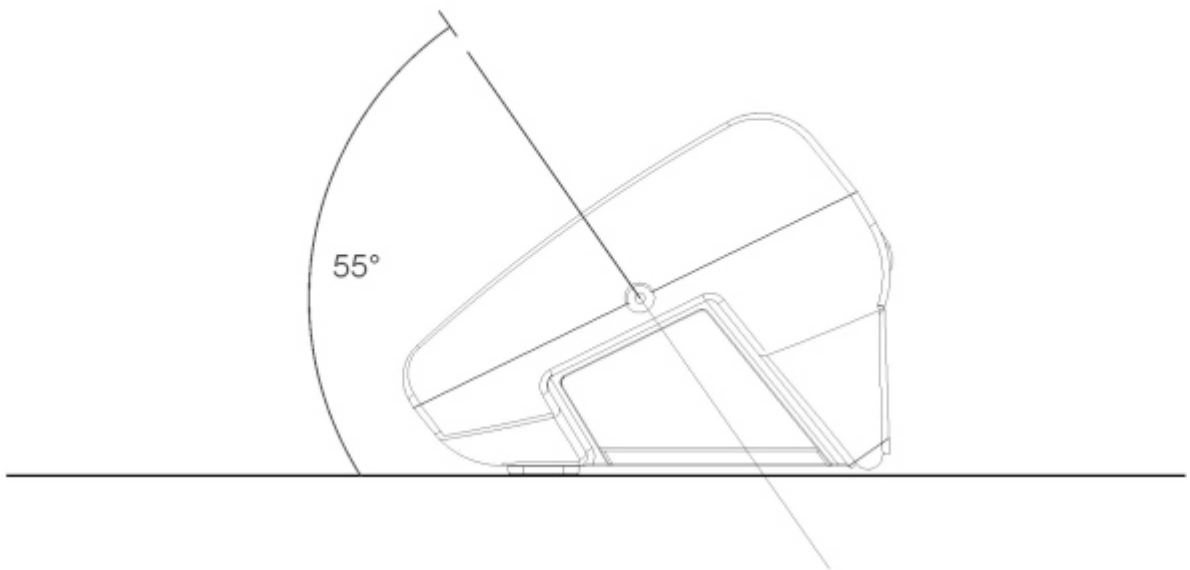
powerCON\*



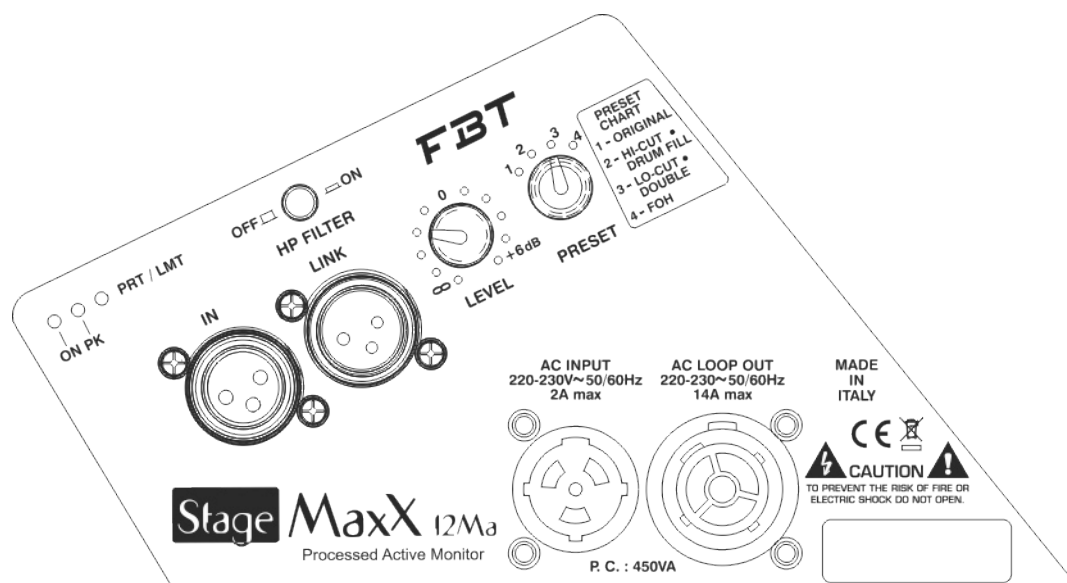
## DIMENSIONI



La forma del cabinet consente di avere due angolazioni del frontale rispetto al piano di appoggio, 35° e 55°.



# CONTROLLI E FUNZIONI



## ON

Indica l'attivazione del sistema.

## PK

L'accensione di questo led indica che il livello del segnale è prossimo alla saturazione. Regolare il livello del segnale fino a che il led rimanga sempre spento.

## PRT/LMT

L'accensione del led indica il malfunzionamento del sistema dovuto ad un guasto dell'amplificatore interno o all'intervento dei circuiti di limitazione per evitare sovraccarico termico. L'accensione saltuaria del led durante i picchi di segnale più alti non implica nessun problema per il corretto funzionamento del sistema; se il led rimane acceso abbassare il segnale e se la situazione di led fisso acceso persiste anche senza segnale il sistema è in protezione; a questo punto spegnere il sistema, attendere circa un minuto e riaccendere.

## HP FILTER

Interruttore per l'attivazione del dispositivo di filtro «low-cut» che lascia passare in uscita solo le frequenze più alte della frequenza di taglio.

## IN - LINK

Prese XLR di ingresso - uscita bilanciate; «IN» consente il collegamento di un segnale preamplificato come ad esempio quello in uscita da un mixer; «LINK» permette il collegamento di più diffusori con lo stesso segnale.

## LEVEL

Regola il livello generale del segnale.

## PRESET

Seleziona 4 preset ad ognuno dei quali corrisponde una diversa equalizzazione in base alle preferenze personali e all'acustica dell'ambiente di ascolto; la presenza di preset gestiti da DSP permette di modificare la risposta del diffusore in maniera molto più accurata rispetto ai controlli di tono; inoltre i preset sono già studiati ed ottimizzati in camera anecoica per dare al diffusore esattamente il carattere voluto:

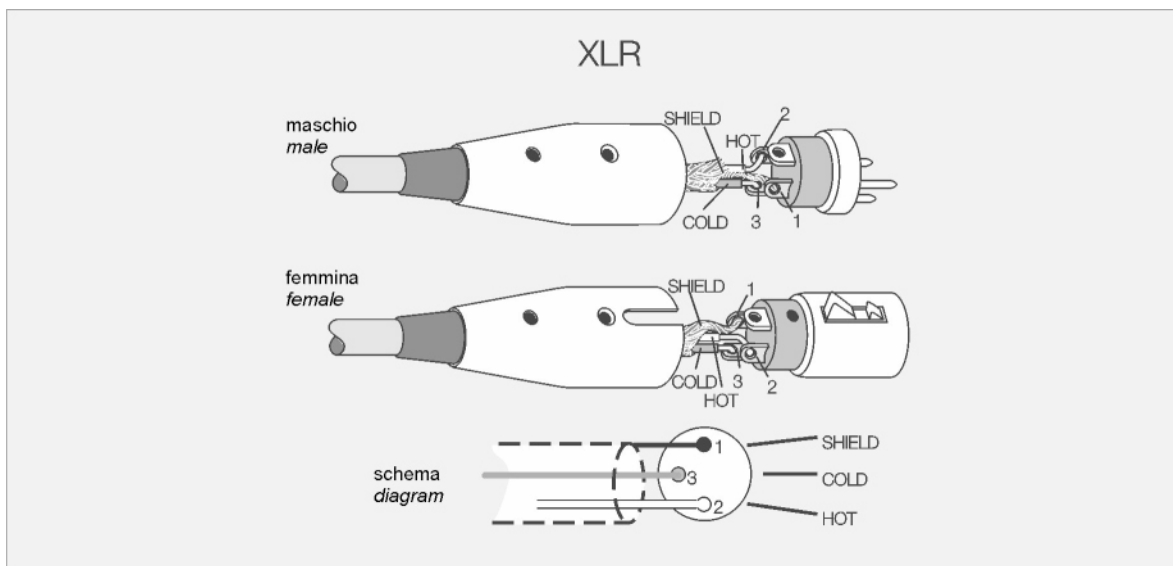
**ORIGINAL:** Preset di default per utilizzo come "stage monitor" con il diffusore appoggiato a terra. L'emissione "half space" ed il conseguente caricamento delle frequenze basse viene compensata per una risposta neutra ma presente.

**HI-CUT / DRUM FILL:** Ad alti volumi di ascolto e, data la posizione tipicamente "nearfield" di un monitor, alcune frequenze medio-alte possono essere fastidiose provocando fatica di ascolto e distraendo l'artista dalla performance. Questo preset riduce queste frequenze, per un suono sempre naturale ma non fastidioso anche ad alto SPL. Il preset è studiato anche per utilizzo come "drumfill" per batteristi, con il monitor appoggiato sopra il subwoofer.

**LO-CUT / DOUBLE:** Nel palco spesso c'è un eccesso di basse frequenze di ritorno dall'impianto master che possono rendere meno intelligibile il sound del monitor. Questo preset, riducendo le frequenze basse, rende il monitor più chiaro e presente. Il preset è utile anche quando si utilizzano due monitor in configurazione stereo (destra e sinistra), ad esempio per il cantante, e permette di avere una risposta più equilibrata sulle basse frequenze.

**FOH:** Utilizzare questo preset quando il monitor viene installato su piantana oppure a muro / soffitto tramite accessorio opzionale ed in generale per tutte le configurazioni "front of house".

# CONNETTORI



I connettori **XLR** hanno tre poli e vengono utilizzati quasi sempre per condurre segnali mono bilanciati; i tre poli corrispondono rispettivamente alla massa (1), al segnale positivo (2) e al segnale negativo (3).



## INSTALLAZIONE

Il diffusore STAGEMAXX può essere installato a terra, a sospensione mediante staffa a muro, su stativo.

L'installazione del diffusore mediante gli accessori di sospensione dovrà essere eseguita esclusivamente da personale qualificato nel pieno rispetto delle regole e degli standard di sicurezza in vigore nel paese in cui avviene l'installazione.

Gli accessori di sospensione FBT sono costruiti per l'uso esclusivo con il sistema STAGEMAXX e non sono stati progettati per l'uso in combinazione ad alcun altro diffusore o dispositivo.

Ogni elemento del soffitto, pavimento o altro supporto in cui venga installato o appeso il sistema STAGEMAXX deve essere in grado di supportare il carico in piena sicurezza. Gli accessori di sospensione utilizzati devono essere agganciati e fissati in sicurezza sia al diffusore acustico che al soffitto o ad altro supporto.

Quando si montano componenti su soffitti, pareti, pavimenti o travi, assicurarsi sempre che tutti i sistemi di aggancio e di fissaggio siano di dimensioni e di capacità di carico appropriate.

Tutti i diffusori appesi in teatri, palasport, o in altri luoghi di lavoro e/o intrattenimento, oltre al sistema di sospensione principale, devono essere provvisti di un sistema di sicurezza secondario indipendente e di capacità di carico adeguata. Possono essere usati come sicurezza secondaria esclusivamente cavi di acciaio e catene di costruzione e capacità di carico certificata.

## ATTENZIONE

- Il diffusore STAGEMAXX deve essere sospeso solo per mezzo di accessori originali.
- Quando si scelgono il luogo di installazione, il cavo di sospensione e i supporti di montaggio, accertarsi che siano tutti in grado di reggere il peso del diffusore e degli accessori di sospensione con un opportuno coefficiente di sicurezza.
- In caso di installazione fissa occorre sempre pianificare ed eseguire ispezioni regolari e specifiche per verificare tutte le parti che devono garantire la sicurezza del sistema nel tempo.
- Non sospendere mai il diffusore per mezzo delle maniglie; le maniglie sono state progettate per il trasporto del diffusore, non per la loro sospensione.
- Non appendersi/aggrapparsi mai al diffusore quando è in configurazione sospesa.

**La FBT Elettronica S.p.A. declina ogni responsabilità per eventuali danni o lesioni causati da supporti o strutture non sufficientemente solide o da una installazione non corretta.**



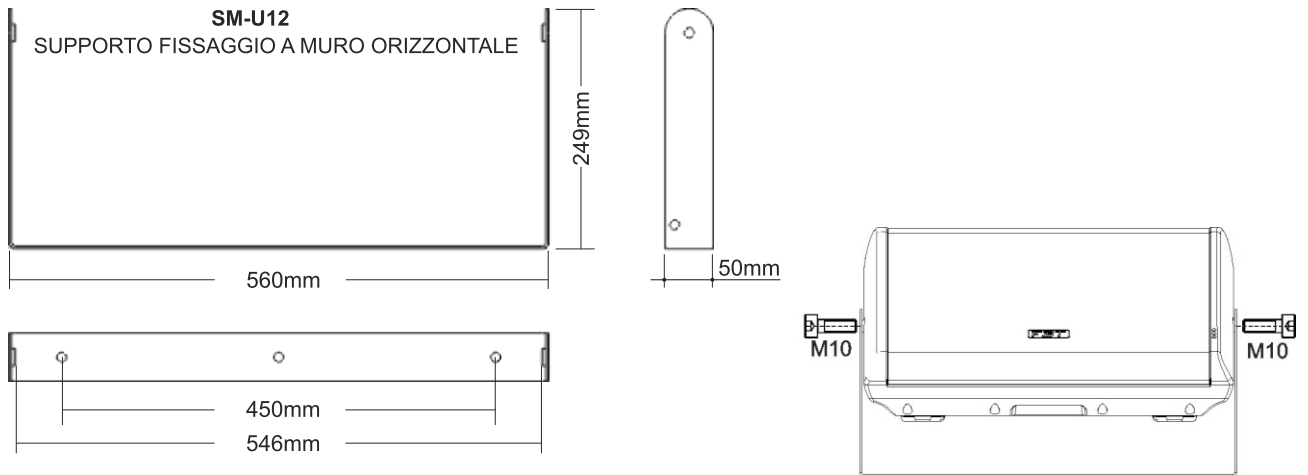
# INSTALLAZIONE

## ACCESSORI

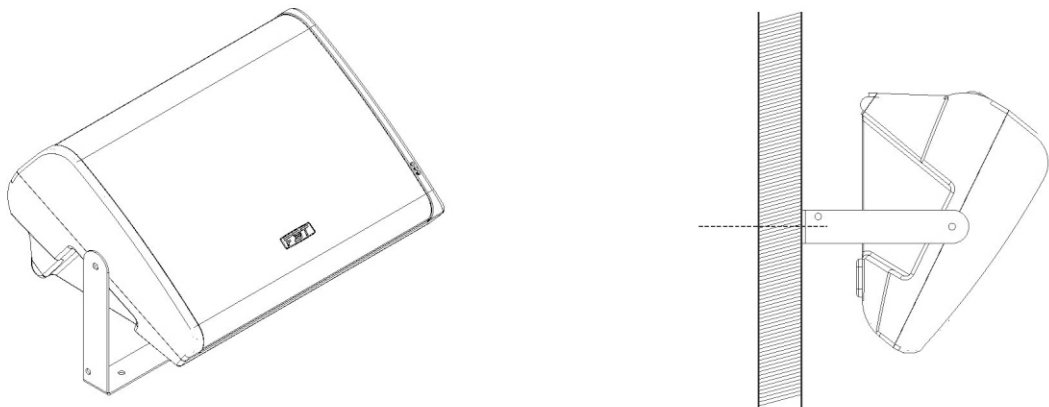
- Selezionare con cura l'area dove installare i diffusori e assicurarsi che la struttura sia adeguata a supportare il peso del box.
- Fissare la staffa al muro utilizzando viti appropriate su tutti i fori di fissaggio della stessa.
- Posizionare il diffusore tra i due bracci della staffa e fissarlo utilizzando i due inserti filettati M10.

### ATTENZIONE

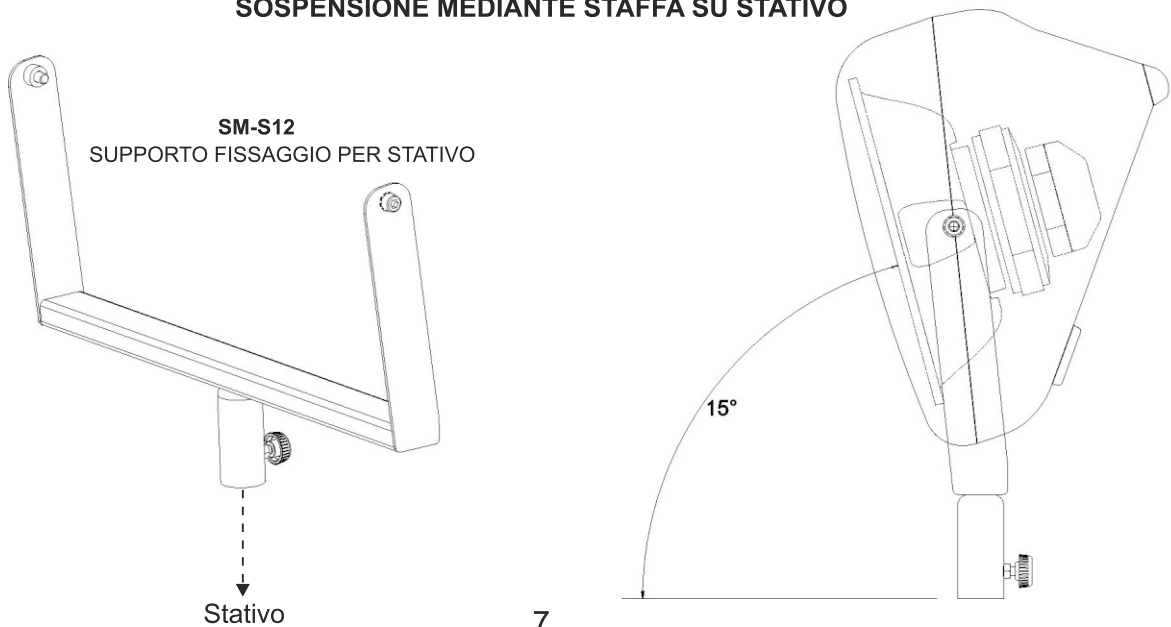
**Per la sospensione del diffusore STAGEMAXX utilizzare esclusivamente la staffa di fissaggio a muro della FBT. L'UTILIZZO DI ALTRE STAFFE DI FISSAGGIO PUÒ GENERARE UNA INSTABILITÀ PERICOLOSA CON POSSIBILI DANNI A PERSONE E COSE.**



### SOSPENSIONE MEDIANTE STAFFA A MURO



### SOSPENSIONE MEDIANTE STAFFA SU STATIVO

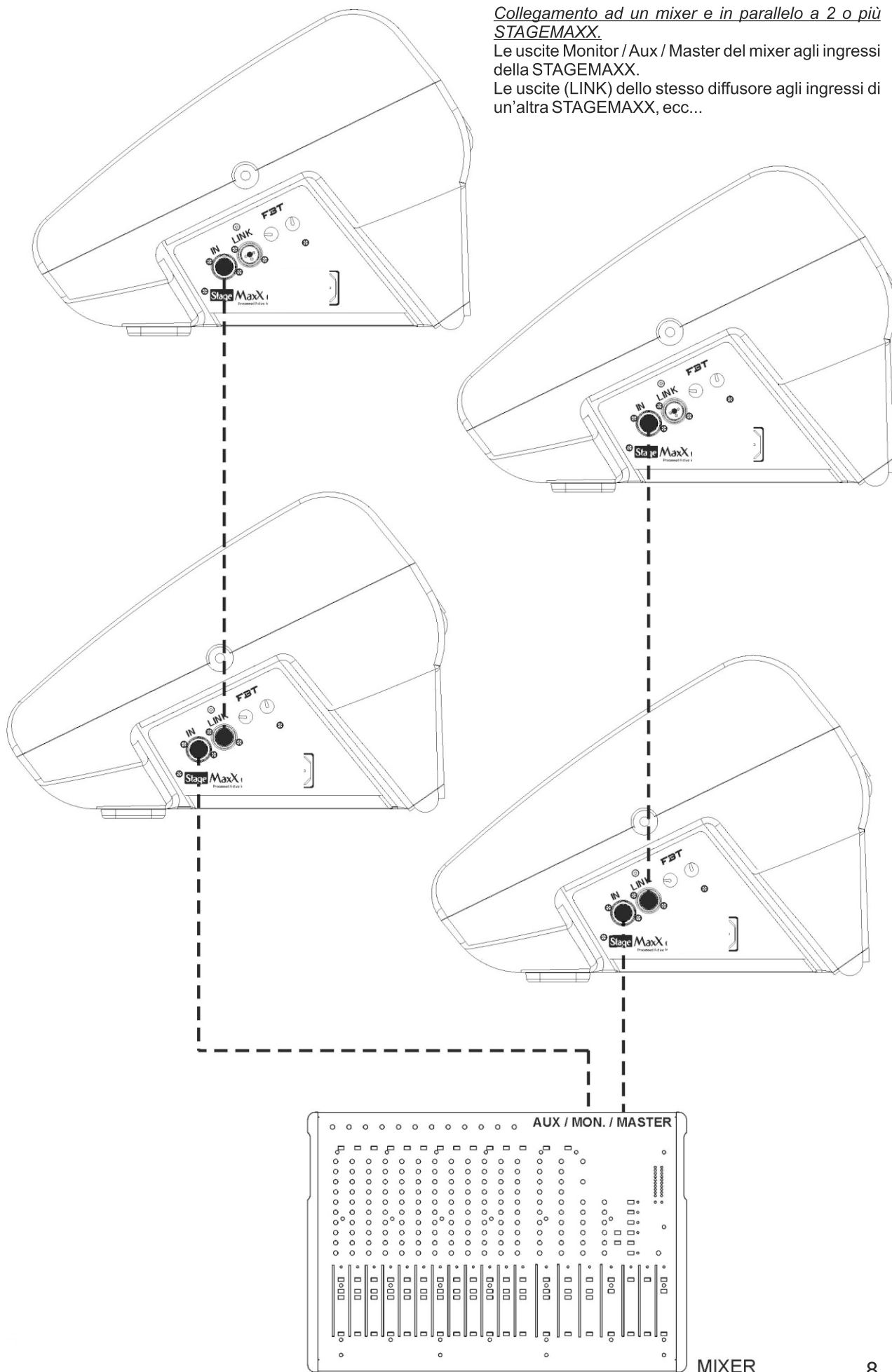


# ESEMPI DI COLLEGAMENTO

Collegamento ad un mixer e in parallelo a 2 o più STAGEMAXX.

Le uscite Monitor / Aux / Master del mixer agli ingressi della STAGEMAXX.

Le uscite (LINK) dello stesso diffusore agli ingressi di un'altra STAGEMAXX, ecc...



# CARATTERISTICHE TECNICHE

Configurazione	vie	2
Amplificatore interno cont. RMS LF/HF	W	350 / 80
Amplificatore interno max. RMS LF/HF	W	400 / 100
Amplificatore interno max. peak LF/HF	W	800 / 200
Risposta in Frequenza	-6dB	60Hz - 20kHz
Unità Basse Frequenze	mm	300 - 64 bobina
Unità Alte Frequenze	mm	25.4 - 44 bobina
SPL massimo cont/peak	dB	124 - 130
Dispersione	O x V	90°
Impedenza di Ingresso	kOhm	22
Frequenza di Incrocio	kHz	1.8
Assorbimento Rete AC	VA	450
Connettori di Ingresso		XLR con loop
Dimensioni Nette ( LxAxP )	mm	550 x 289 x 392
Peso Netto	kg	13.6
Dimensioni Trasporto ( LxAxP )	mm	670 x 430 x 500
Peso Trasporto	kg	16.4

## GLOSSARIO

### ALIMENTATORE SWITCHING

Un alimentatore che converte la potenza dell'alimentazione alternata AC ad una frequenza molto superiore grazie ad un circuito di tipo switching prima di rendere disponibile tale potenza per l'uso interno dell'amplificatore. I benefici primari di un alimentatore switching sono un peso globalmente inferiore e ridotte emissioni elettromagnetiche.

### CLASSE DELL'AMPLIFICATORE

Gli amplificatori di potenza vengono catalogati principalmente secondo la tipologia dello stadio finale. La classificazione è basata sulla quantità di tempo nel quale i dispositivi di uscita rimangono attivi durante ogni ciclo. Classi comuni di amplificatori nel settore audio professionale sono: A, B, AB, D, G.

### CLIPPING

Fenomeno di distorsione digitale che si verifica quando l'ampiezza del segnale in ingresso ad un dispositivo di campionamento, supera la gamma dinamica gestibile dal dispositivo stesso.

### COASSIALE

Indica un elemento che ne include al suo interno un altro sul medesimo asse; esempio un altoparlante per le basse frequenze che al centro o sopra il suo centro monta un altoparlante per le alte frequenze.

### CROSSOVER, rete di

I filtri passa-alto e passa-basso per i diffusori non tagliano le frequenze indesiderate; il «roll-off» ( attenuazione del filtro ) avviene su un numero elevato di ottave. Pendenze comuni per filtri dedicati ai diffusori sono dal 1° al 4° ordine, che corrispondono a 6dB per ottava e 24dB per ottava.

### DINAMICA, range dinamico

Il range dinamico di un suono è il rapporto tra la sua parte più forte e potente e la sua parte più debole e leggera; è misurato in dB.

### DISPERSIONE

La dispersione di una sorgente sonora è una caratteristica atta a descrivere le peculiarità direzionali della sua emissione. I due piani di riferimento per la misura dell'angolo di dispersione di una sorgente sonora sono il piano orizzontale e quello verticale.

### HIGH PASS FILTER

Un filtro che lascia passare inalterate le frequenze oltre una certa frequenza ed attenua quelle al di sotto della stessa; può essere chiamato anche filtro low-cut.

### PINK NOISE (rumore rosa)

È così detto in contrapposizione al rumore bianco; è rumore privo di periodicità e che contiene frequenze di tutto lo spettro sonoro ma, diversamente dal rumore bianco, ad ampiezza maggiore alle basse frequenze e minore alle frequenze alte, in modo da adattarsi alla sensibilità dell'orecchio umano che è meno sensibile alle frequenze minori.

### POTENZA CONTINUA

È la potenza massima che un amplificatore può erogare entro un determinato tasso di distorsione in modo continuativo.

### POTENZA DI PICCO

È la massima potenza esprimibile dall'amplificatore per brevi istanti senza che il medesimo entri in saturazione.

### RISPOSTA IN FREQUENZA

Indica l'estensione dei suoni che un sistema di altoparlanti è in grado di emettere; a valori più piccoli corrispondono suoni più gravi, a valori più grandi suoni più acuti.

### RMS

«Root Means Square»; valore che esprime una media significativa dei valori di ampiezza assunti da un'onda sonora; detto anche valore efficace.

### SPL

Il volume acustico o la spinta sonora percepita, misurata in decibel; SPL è funzione dell'ampiezza del segnale.



ATTENZIONE: il simbolo del cassonetto barrato, ove riportato sull'apparecchiatura o sulla confezione, indica che il prodotto alla fine della propria vita utile deve essere raccolto separatamente dagli altri rifiuti. Al termine dell'utilizzo, l'utente dovrà farsi carico di conferire il prodotto ad un idoneo centro di raccolta differenziata oppure di riconsegnarlo al rivenditore all'atto dell'acquisto di un nuovo prodotto. L'adeguata raccolta differenziata per l'avvio successivo dell'apparecchiatura dimessa al riciclaggio, al trattamento e allo smaltimento ambientalmente compatibile, contribuisce ad evitare possibili effetti negativi sull'ambiente e sulla salute e favorisce il reimpiego e/o riciclo dei materiali di cui è composta l'apparecchiatura. Lo smaltimento abusivo del prodotto da parte dell'utente comporta l'applicazione delle sanzioni amministrative previste ai sensi di legge.

CODE 36416 # Ver. 02

Le informazioni contenute in questo manuale sono state scrupolosamente controllate; tuttavia la FBT non si assume nessuna responsabilità per eventuali inesattezze. La FBT Elettronica SpA si riserva il diritto di modificare le caratteristiche tecniche ed estetiche dei prodotti in qualsiasi momento e senza preavviso.

La FBT elettronica SpA non può essere ritenuta responsabile per danni o incidenti a cose o persone causati o connessi all'utilizzazione o malfunzionamento dell'apparecchio.